



# 中华人民共和国国家标准

GB 11806—2004  
代替 GB 11806—1989

---

## 放射性物质安全运输规程

**Regulations for the safe transport of radioactive material**

(IAEA Safety Standards Series No. TS-R-1, Regulations  
for the Safe Transport of Radioactive Material, 1996 Edition  
(As Amended 2003), IDT)

2004-11-02 发布

2005-08-01 实施

中华人民共和国国家质量监督检验检疫总局  
中国国家标准化管理委员会

发布

## 目 次

前言 .....	III
1 范围 .....	1
2 规范性引用文件 .....	1
3 术语和定义 .....	1
4 一般原则 .....	7
4.1 辐射防护 .....	7
4.2 应急响应 .....	8
4.3 质量保证 .....	8
4.4 遵章保证 .....	8
4.5 特殊安排 .....	8
4.6 不符合 .....	8
4.7 培训 .....	9
5 放射性活度限值和材料限制 .....	9
5.1 放射性核素的基本限值 .....	9
5.2 放射性核素基本限值的确定 .....	9
5.3 货包内容物限值 .....	10
6 运输要求和管理 .....	25
6.1 首次装运前的要求 .....	25
6.2 每次装运前的要求 .....	25
6.3 与其他货物一起运输的要求 .....	26
6.4 内容物的其他危险性质 .....	26
6.5 对污染以及对泄漏货包的要求和管理 .....	26
6.6 对例外货包运输的要求和管理 .....	27
6.7 对工业货包内的或无包装的 LSA 物质和 SCO 运输的要求和管理 .....	27
6.8 运输指数(TI)的确定 .....	28
6.9 临界安全指数(CSI)的确定 .....	29
6.10 货包和外包装的运输指数、临界安全指数和辐射水平的限值 .....	29
6.11 分级 .....	29
6.12 标记、标志和标牌 .....	30
6.13 托运人的职责 .....	34
6.14 运输和途中贮存 .....	37
6.15 海关作业 .....	40
6.16 无法交付的托运货物 .....	40
7 对放射性物质以及对包装和货包的要求 .....	40
7.1 对放射性物质的要求 .....	40
7.2 对各种包装和货包的一般要求 .....	40
7.3 对空运货包的附加要求 .....	41
7.4 对例外货包的要求 .....	41

7.5	对工业货包的要求	41
7.6	对六氟化铀货包的要求	42
7.7	对 A 型货包的要求	42
7.8	对 B(U)型货包的要求	43
7.9	对 B(M)型货包的要求	44
7.10	对 C 型货包的要求	45
7.11	对易裂变材料货包的要求	45
8	试验程序	47
8.1	遵章证明	47
8.2	Ⅲ类低比活度(LSA-Ⅲ)物质和低弥散放射性物质的浸出试验	47
8.3	特殊形式放射性物质的试验	48
8.4	低弥散放射性物质的试验	49
8.5	货包试验	49
9	审批和管理要求	52
9.1	概述	52
9.2	特殊形式放射性物质和低弥散放射性物质的审批	52
9.3	货包设计的审批	52
9.4	顺序编号的通报和注册	53
9.5	装运的审批	53
9.6	特殊安排下的装运审批	54
9.7	主管部门的批准证书	54
9.8	批准证书的内容	55
9.9	证书的生效	58
附录 A	(资料性附录) 识别标记举例	59
A.1	货包识别标记示例	59
A.2	多方批准识别标记示例	59
A.3	证书修订识别标记示例	59
A.4	各国的 VRI 代号	59

## 前 言

本标准的全部技术内容为强制性。

本标准等同采用了国际原子能机构(IAEA)的安全标准丛书 IAEA Safety Standards Series No. TS-R-1(2003 年修改版)《放射性物质安全运输规程》(英文版)。其技术内容与所采用的国际标准完全一致,只做了少量的编辑修改。具体修改内容为:

- 去掉了原国际标准的前言;
- 去掉了原国际标准的第一章“引言”部分,代之以本标准的第一章“范围”;
- 去掉了原国际标准中“对托运货物运输要求的一览表”;
- 将原国际标准中引用的一些其他国际标准替换为相应的我国标准;
- 在条文编号和编写格式上根据我国国家标准的编写规定进行了调整。

本标准代替 GB 11806—1989《放射性物质安全运输规定》。本次修订本与 GB 11806—1989 相比主要改变如下:

- 对“放射性物质”的定义、分类和限值进行了修改,增加了“低弥散放射性物质”的定义和相应的实验要求,钷-238 不再被当作是易裂变材料;
- 对一些  $A_1$  值与  $A_2$  值进行了修改;
- 对放射性物质货包的分类和相关限值与要求进行了修改,新引入了 C 型货包及其相关要求,对 2 型工业货包(IP-2)、3 型工业货包(IP-3)和六氟化铀货包增加了要求,统一了各类货包的表面污染要求;
- 增加了对易裂变材料的核临界安全指数控制。

本标准的附录 A 为资料性附录。

本标准由全国核能标准化技术委员会提出。

本标准由全国核能标准化技术委员会归口。

本标准起草单位:国家环保总局核安全中心和核工业第二研究设计院。

本标准主要起草人:孙喜云、许明霞、王维善、吴 浩。

本标准所代替的标准历次版本发布情况为:

- GB 11806—1989。

# 放射性物质安全运输规程

## 1 范围

本标准规定了与放射性物质运输有关的安全要求。本标准中的运输包括包装的设计、制造和维护,也包括货包的准备、托运、装卸、运载(包括中途贮存),货包最终抵达地的验收。本标准对运输情况的分类采用正常(包括常规和小事件)和事故条件。

本标准适用于放射性物质(包括伴随使用的放射性物质)的陆地、水上和空中任何方式的运输。

本标准不适用于:

- a) 已成为运输手段的一个组成部分的放射性物质;
- b) 在单位内进行不涉及公用道路或铁路运输而搬运的放射性物质;
- c) 为诊断或治疗而植入或注入人体或活的动物体内的放射性物质;
- d) 已获得主管部门的批准并已销售给最终用户的消费品中的放射性物质;
- e) 含天然存在的放射性核素的天然物质和矿石,处于天然状态或者仅为非提取放射性核素的目的而进行了处理,也不准备经处理后使用这些放射性核素。且这类物质的活度浓度不超过 5.1~5.2 规定值的 10 倍;
- f) 任一表面存在的放射性物质均不超过 3.14 规定限值的非放射性固体物体。

当运输的放射性物质具有附加风险及与其他危险品一起装运时,还应遵守危险品运输的有关规定。

## 2 规范性引用文件

下列文件中的条款通过本标准的引用而成为本标准的条款。凡是注日期的引用文件,其随后所有的修改单(不包括勘误的内容)或修订版均不适用于本标准,然而,鼓励根据本标准达成协议的各方研究是否可使用这些文件的最新版本。凡是不注日期的引用文件,其最新版本适用于本标准。

GB 4075 密封放射源 一般要求和分级(GB 4075—2003,ISO 2919:1999,MOD)

GB 15849 密封放射源的泄漏检验方法(GB 15849—1995,eqv ISO 9978:1992)

GB/T 5338 系列 1 集装箱 技术要求和试验方法 第 1 部分:通用集装箱(GB/T 5338—2002, idt ISO 1496-1:1990)

GB 18871 电离辐射防护与辐射源安全基本标准

ISO 7195 运输六氟化铀(UF<sub>6</sub>)的包装

ST/SG/AC.10/1/Rev.9 联合国关于危险物品运输的建议书

## 3 术语和定义

下列术语和定义适用于本标准。

### 3.1

#### A<sub>1</sub> 和 A<sub>2</sub>

A<sub>1</sub> 是指表 1 中所列的或第 5 章中所导出的特殊形式放射性物质的放射性活度值,是为确定本标准的各项要求而规定的放射性活度限值。

A<sub>2</sub> 是指表 1 中所列的或第 5 章中所导出的特殊形式放射性物质以外的放射性物质的放射性活度值,是为确定本标准各项要求而规定的放射性活度限值。

3.2

**货机 cargo aircraft**

只载运货物和邮件,而不载运旅客的飞机。

3.3

**客机 passenger aircraft**

以运载旅客及行李为主的飞机。

3.4

**多方批准 multilateral approval**

除由货包原设计国或原装运国的有关主管部门批准外,还应由拟运输的托运货物途经国或抵达国的有关主管部门批准。“途经或抵达”这一术语不包括“飞越”,即用飞机运载放射性物质飞越某一国家,并且不准备在该国停留,则这种批准和通知要求不适用于该国。

3.5

**单方批准 unilateral approval**

某货包设计只需经原设计国的主管部门批准。

3.6

**承运人 carrier**

使用任何运输手段承担放射性物质运输的个人或单位。

3.7

**主管部门 competent authority**

为管理与本标准有关的事宜而指定的或以其他方式认可的国家有关的监督和管理机构或部门。

3.8

**遵章保证 compliance assurance**

主管部门为保证本标准的各项规定在实践中得以遵守,所采取的一系列措施和行动。

3.9

**约束系统 confinement system**

由设计者规定并经主管部门同意的用于保持临界安全的易裂变材料和包装部件的组合。

3.10

**收货人 consignee**

接收托运货物的个人或单位。

3.11

**托运货物 consignment**

托运人提交运输的一个货包或多个货包,或一批放射性物质。

3.12

**托运人 consignor**

将托运货物提交运输的个人或单位。

3.13

**包容系统 containment system**

由设计者确定的并用于运输期间保持放射性物质不泄漏的包装部件的组合体。

3.14

**表面污染 surface contamination**

在表面上存有超过一定量的放射性物质;对 $\beta$ 和 $\gamma$ 发射体及低毒性 $\alpha$ 发射体,其量超过 $0.4 \text{ Bq/cm}^2$ ;或对所有其他 $\alpha$ 发射体,其量超过 $0.04 \text{ Bq/cm}^2$ 。

表面污染包括非固定污染和固定污染:

——非固定污染是指在常规的运输条件下可以从表面上去除的污染；

——固定污染是指除非固定污染以外的污染。

### 3.15

#### 运输工具 conveyance

运输工具是指：

- a) 用于公路或铁路运输的各种车辆；
- b) 用于水路运输的各种船舶，或船舶的任何货舱、隔舱或限定的甲板区；
- c) 用于空中运输的各种飞机。

### 3.16

#### 临界安全指数 criticality safety index

对装有易裂变材料的货包、外包装或货物集装箱给定的临界安全指数(CSI)是指用于控制装有易裂变材料的货包、外包装和货物集装箱堆积的一个数值。

### 3.17

#### 限定的甲板区 defined deck area

在船舶的露天甲板上，或在滚装船或渡船的停放车辆的甲板上指定的堆放放射性物质的那个区域。

### 3.18

#### 设计 design

能把特殊形式放射性物质、低弥散放射性物质、货包或包装等物项完全描述清楚的资料。这些资料可以包括技术规格书、工程图纸、证明遵守管理要求的报告和有关的其他文件。

### 3.19

#### 独家使用 exclusive use

由单个托运人独自使用一件运输工具或一个大型货物集装箱，并遵照托运人或收货人的要求进行的运输，包括起点、中途和终点的装载和卸载。

### 3.20

#### 易裂变材料 fissile material

铀-233、铀-235、钚-239、钚-241 或这些放射性核素的任何组合。此定义不包括：

- a) 未受辐照的天然铀或贫化铀；
- b) 仅在热中子反应堆内受过辐照的天然铀或贫化铀。

### 3.21

#### 货物集装箱 freight container

便于采用一种或多种运输方式运输有包装货物或无包装货物且中途不需要重新装载的一种运输设备。货物集装箱的封闭性必须是耐久的，其刚度和强度要足以保证重复使用，并必须安装一些便于装卸用的部件（特别是在更换运输工具和改变运输方式时使用）。外部任一最大尺寸都小于 1.5 m 或容积不大于 3 m<sup>3</sup> 的货物集装箱均称为小型货物集装箱，除此之外的均被认为是大型货物集装箱。

### 3.22

#### 散货集装箱 intermediate bulk container

下述便于搬运的包装：

- a) 容积不大于 3 m<sup>3</sup>；
- b) 采用机械装卸；
- c) 根据性能试验的测定，可以抗装卸和运输中产生的应力；
- d) 设计符合 ST/SG/AC. 10/1/Rev. 9 中有关对散货集装箱(IBC)的建议章节里规定的标准。

3.23

**低弥散放射性物质 low dispersible radioactive material**

一种固体放射性物质,或者一种装在密封件里的固体放射性物质,其弥散性已受到限制且不呈粉末状。

3.24

**低比活度物质 low specific activity material(LSA)**

就其性质而言是比活度有限的放射性物质,或估计的平均比活度低于限值的放射性物质。在确定估计的平均比活度时,不应考虑低比活度物质周围的外屏蔽材料。

低比活度物质分为三类:Ⅰ类低比活度物质(LSA-Ⅰ)、Ⅱ类低比活度物质(LSA-Ⅱ)和Ⅲ类低比活度物质(LSA-Ⅲ)。

3.24.1

**Ⅰ类低比活度物质(LSA-Ⅰ)**

- a) 铀矿石、钍矿石以及此类矿石的浓缩物,含天然存在的放射性核素并经加工后可利用这些放射性核素的其他矿石;
- b) 未受辐照的固体天然铀或贫化铀或天然钍,或它们的固体或液体的化合物或混合物;
- c)  $A_2$  值不受限制的放射性物质(不包括数量超过 7.11.2 规定的易裂变物质);
- d) 放射性活度遍布于各处且估计的平均比活度不超过 5.1~5.2.5 规定的活度浓度值 30 倍的其他放射性物质(不包括数量超过 7.11.2 规定的易裂变物质)。

3.24.2

**Ⅱ类低比活度物质(LSA-Ⅱ)**

- a) 氚浓度不高于 0.8 TBq/L 的水;
- b) 放射性活度遍布于其中且估计的平均比活度不超过下述值的其他物质:对固体和气体不超过  $10^{-4} A_2/g$ ,对液体不超过  $10^{-5} A_2/g$ 。

3.24.3

**Ⅲ类低比活度物质(LSA-Ⅲ)**

下列状态的(但不包括粉末状的)固体(例如固化废物、活化材料):

- a) 其所含的放射性物质遍布于一个固体物件或一堆固体物件内,或基本上均匀地分布在密实的固体粘结剂(例如混凝土、沥青、陶瓷材料等)内;
- b) 其所含的放射性物质是较难溶的,或实质上是被包在较难溶的基质中,因此,即使货包在失去包装的情况下在水里浸泡 7 昼夜,每件货包中的放射性物质由于浸出而损失掉的也不会超过  $0.1A_2$ ;
- c) 该固体(不包括任何屏蔽材料)的平均比活度(估计值)不超过  $2 \times 10^{-3} A_2/g$ 。

3.25

**低毒性  $\alpha$  发射体 low toxicity alpha emitters**

天然铀、贫化铀、天然钍、铀-235 或铀-238、钍-232、矿石中或物理和化学浓缩物中所含的钍-228 和钍-230 以及半衰期小于 10 d 的  $\alpha$  发射体。

3.26

**最大正常工作压力 maximum normal operating pressure**

在相当于运输过程中不通风、不用辅助系统进行外部冷却或不进行操作管理的环境温度和太阳照射条件下,在一年期间包容系统内可能产生的高于标准大气压的最大压力。

3.27

**外包装 overpack**

托运人为了方便将一个或多个货包作为托运的一个装卸单元而使用的包装物,如盒子或袋子等,以



便于装卸、堆放和运载。

### 3.28

#### 货包 package

提交运输的包装与其放射性内容物的统称。本标准所涉及的下列货包类型应符合第5章的放射性活度限值和材料限制并满足相应要求：

- a) 例外货包；
- b) 1型工业货包(IP-1)；
- c) 2型工业货包(IP-2)；
- d) 3型工业货包(IP-3)；
- e) A型货包；
- f) B(U)型货包；
- g) B(M)型货包；
- h) C型货包。

装有易裂变材料或六氟化铀的货包应该符合相应的附加要求。

### 3.29

#### 包装 packaging

完全封闭放射性内容物所必需的各种部件的组合体。通常可以包括一个或多个腔室、吸收材料、间隔构件、辐射屏蔽层和用于充气、排空、通风和减压的辅助装置，用于冷却、吸收机械冲击、装卸与栓系以及隔热的部件，以及构成货包整体的辅助器件。包装可以是箱、桶或类似的容器，也可以是货物集装箱、罐或散货集装箱。

### 3.30

#### 质量保证 quality assurance

由参与放射性物质运输的组织或单位施行管理和监督的系统性大纲，其目的是为在实践中达到本标准所规定的安全要求提供充分的可信度。

### 3.31

#### 辐射水平 radiation level

以 mSv/h 为单位表示的相应的剂量率。

### 3.32

#### 辐射防护大纲 radiation protection programme

对辐射防护措施提供充分考虑的系统性安排。

### 3.33

#### 放射性内容物 radioactive contents

包装内的放射性物质连同已被污染或活化的固体、液体和气体。

### 3.34

#### 放射性物质 radioactive material

在托运货物中任何含有放射性核素并且其活度浓度和放射性总活度都超过 5.1~5.2.5 规定值的物质。

### 3.35

#### 装运 shipment

托运货物从启运地至目的地的特定运输。

### 3.36

#### 特殊安排 special arrangement

按主管部门批准的某些措施运输不满足本标准中规定的所有适用要求的放射性托运货物的安排。

3.37

**特殊形式放射性物质 special form radioactive material**

不弥散的固体放射性物质或装有放射性物质的密封件。

3.38

**比活度 specific activity**

放射性核素的比活度是指单位质量该种核素的活度。

一种物质的比活度是指放射性核素基本上均匀的分布在物质中的单位质量或单位体积该物质的活度。

3.39

**表面污染物体 surface contaminated object(SCO)**

本身不是放射性的、但在其表面分布着放射性物质的固态物体。表面污染物体可分为两类：I类表面污染物体(SCO-I)和II类表面污染物体(SCO-II)。

3.39.1

**I类表面污染物体(SCO-I)**

下述情况下的固态物体：

- a) 在可接近表面上以  $300\text{ cm}^2$  平均(若表面积小于  $300\text{ cm}^2$ , 则按该表面积计)的非固定污染, 对  $\beta$  和  $\gamma$  发射体及低毒性  $\alpha$  发射体, 不超过  $4\text{ Bq/cm}^2$ , 或对所有其他  $\alpha$  发射体, 不超过  $0.4\text{ Bq/cm}^2$ ;
- b) 在可接近表面上以  $300\text{ cm}^2$  平均(若表面积小于  $300\text{ cm}^2$ , 则按该表面积计)的固定污染, 对  $\beta$  和  $\gamma$  发射体及低毒性  $\alpha$  发射体, 不超过  $4 \times 10^4\text{ Bq/cm}^2$ , 或对所有其他  $\alpha$  发射体, 不超过  $4 \times 10^3\text{ Bq/cm}^2$ ;
- c) 在不可接近表面上对  $300\text{ cm}^2$  平均(若表面积小于  $300\text{ cm}^2$ , 则按该表面积计)的非固定污染加上固定污染, 对  $\beta$  和  $\gamma$  发射体及低毒性  $\alpha$  发射体, 不超过  $4 \times 10^4\text{ Bq/cm}^2$ , 或对所有其他  $\alpha$  发射体, 不超过  $4 \times 10^3\text{ Bq/cm}^2$ 。

3.39.2

**II类表面污染物体(SCO-II)**

表面的固定污染或非固定污染超过 3.39.1a) 对 SCO-I 所规定的可适用限值的固态物体, 且：

- a) 在可接近表面上以  $300\text{ cm}^2$  平均(若表面积小于  $300\text{ cm}^2$ , 则按该表面积计)的非固定污染, 对  $\beta$  和  $\gamma$  发射体及低毒性  $\alpha$  发射体, 不超过  $400\text{ Bq/cm}^2$ , 或对所有其他  $\alpha$  发射体, 不超过  $40\text{ Bq/cm}^2$ ;
- b) 在可接近表面上以  $300\text{ cm}^2$  平均(若表面积小于  $300\text{ cm}^2$ , 则按该表面积计)的固定污染, 对  $\beta$  和  $\gamma$  发射体及低毒性  $\alpha$  发射体, 不超过  $8 \times 10^5\text{ Bq/cm}^2$ , 或对所有其他  $\alpha$  发射体, 不超过  $8 \times 10^4\text{ Bq/cm}^2$ ;
- c) 在不可接近表面上以  $300\text{ cm}^2$  平均(若表面积小于  $300\text{ cm}^2$ , 则按该表面积计)的非固定污染加上固定污染, 对  $\beta$  和  $\gamma$  发射体及低毒性  $\alpha$  发射体, 不超过  $8 \times 10^5\text{ Bq/cm}^2$ , 或对所有其他  $\alpha$  发射体, 不超过  $8 \times 10^4\text{ Bq/cm}^2$ 。

3.40

**罐 tank**

罐状容器、可搬运的罐、公路罐车、铁路罐车或拟装有液体、粉末、颗粒、浆液或先以气体或液体装入后凝固成固体的容量不小于  $450\text{ L}$  的容器和拟装有气体的容量不小于  $1\ 000\text{ L}$  的容器。罐应能用于陆地或海上运输, 并在不需拆除其结构部件的情况下能装载和卸载。罐还应具有使装载稳定的部件和固定在外壳上的栓系部件, 并应在满载时能被吊起。

## 3.41

**运输指数 transport index**

对货包、外包装或货物集装箱,或无包装的 LSA-I 或 SCO-I 规定的运输指数(TI)是指用于控制辐射照射的一个数值。

## 3.42

**未受辐照的钍 unirradiated thorium**

每克钍-232 中铀-233 含量不超过  $10^{-7}$  g 的钍。

## 3.43

**未受辐照的铀 unirradiated uranium**

每克铀-235 中钷含量不超过  $2 \times 10^3$  Bq、每克铀-235 中裂变产物含量不超过  $9 \times 10^6$  Bq 以及每克铀-235 中铀-236 含量不超过  $5 \times 10^{-3}$  g 的铀。

## 3.44

**天然铀、贫化铀、富集铀 uranium-natural, depleted, enriched**

天然铀是指通过化学分离所得到的具有天然铀同位素比例的铀(按质量计,铀-238 约占 99.28%,铀-235 约占 0.72%)。

贫化铀是指所含铀-235 的质量百分比小于天然铀的铀。

富集铀是指所含铀-235 的质量百分比大于天然铀的铀。

上述三种铀中所含铀-234 的质量百分比非常小。

## 3.45

**车辆 vehicle**

公路车辆(包括铰接式车辆,即牵引车和所挂拖车的组合)或轨道车或铁路货车。每辆拖车应该被视为单独的车辆。

## 3.46

**船舶 vessel**

载货用的各种海船或内陆水运船。

## 4 一般原则

## 4.1 辐射防护

4.1.1 为运输放射性物质应制定辐射防护大纲。该大纲拟采取的措施应与辐射照射的大小和受照可能性联系起来。该大纲应包括 4.1.2~4.1.3 和 4.1.5~4.2.2 中的要求。大纲文件应按有关主管部门的要求准备,以备检查。

4.1.2 运输中,防护与安全应该是最优化的,以使个人剂量的大小、受照射人数以及引起照射的可能性,在考虑了经济和社会因素之后,应保持在合理可行尽量低的水平,而且人员所受剂量应该低于国家规定的相应的剂量限值。应从组织结构和系统上采取措施,并且应该把运输与其他活动之间的相互关系考虑在内。

4.1.3 工作人员应接受可能遭受的辐射危害以及拟采取的防护措施等方面有关知识的培训,以保证限制或避免他们和可能受其活动影响的其他人员所受到的辐射照射。

4.1.4 有关主管部门对由放射性物质运输引起人员所受的辐射剂量的定期评估应作出规定,以保证防护与安全系统符合 GB 18871 的要求。

4.1.5 对运输活动所产生的职业照射用有效剂量评估:

- a) 一年中有效剂量极不可能超过 1 mSv 时,不必采用特殊的工作方式,也不必细致监测、制定剂量评定计划和保存个人记录;
- b) 一年中有效剂量预计可能处于 1 mSv~6 mSv 之间时,应通过工作场所监测或个人监测制定

剂量评定计划；

c) 一年中有效剂量预计可能超过 6 mSv 时,应进行个人监测。

在进行个人监测或工作场所监测时,应保存相关的记录。

4.1.6 应把放射性物质与工作人员和公众充分隔离。计算隔离距离或辐射水平时,应采取下述剂量值:

a) 对经常处于作业区内的工作人员,年剂量为 5 mSv;

b) 对公众经常出入的区域内的公众成员,考虑预期受到的所有有关的其他受控源或者实践的照射,对关键组的年剂量规定为 1 mSv。

4.1.7 放射性物质应与未显影的照相胶片充分隔离。确定隔离距离的依据是:每批托运未显影的照相胶片在与放射性物质运输期间受到的总辐射照射小于 0.1 mSv。

#### 4.2 应急响应

4.2.1 一旦在运输放射性物质期间发生事故或小事件,应遵守我国有关规定,采取必要的应急措施保护人员、财产和环境。

4.2.2 应急程序应考虑在发生事故时,因托运货物的内容物与环境之间的反应而产生的其他危险物质。

#### 4.3 质量保证

应为各种特殊形式放射性物质、低弥散放射性物质和货包的设计、制造、试验、文件编制、使用、维护和检查以及为运输作业和途中贮存作业制定质量保证大纲并有效实施,以保证其符合本标准的相关要求。应向主管部门呈交用于说明设计规范已完全得以实施的证明。制造者、托运人和使用者均应在制造和使用过程中为主管部门的检查提供方便,并向主管部门证实:

a) 所有制造方法和材料均符合已批准的设计规范;

b) 所有包装均定期予以检查,并在必要时加以修理和维护,以保持良好状态,使其即使在重复使用之后仍能符合所有的相关要求和规范。

#### 4.4 遵章保证

主管部门负责作出安排和要求,确保本标准得到遵守。履行这种职责的措施包括制定并执行一项用以监督包装、特殊形式放射性物质和低弥散放射性物质的设计、制造、试验、检查和维护活动以及托运人和承运人进行的货包的制备、与货包有关的文件编制、货包装卸和堆放活动的监督大纲,以此验证本标准的各项规定在实践中均得以遵守。

#### 4.5 特殊安排

对于不满足本标准要求的托运货物,经主管部门批准后,可以按特殊安排运输。此类托运货物的国际运输应由多方批准。运输中总的安水平至少应相当于在所有适用要求均得以满足时所具有的总的安水平。

#### 4.6 不符合

当辐射水平或者污染出现不符合本标准有关限值的情况时:

a) 当不符合情况在运输中被确认时承运人应将不符合情况通知托运人,或者当不符合情况在收货中被确认时收货人应将不符合情况通知托运人。

b) 承运人、托运人或者收货人应当:

1) 立即采取措施,减轻不符合情况产生的后果;

2) 调查不符合情况的原因、状况和后果;

3) 采取适当行动补救导致出现不符合情况的原因和状况,防止再次出现导致不符合情况的状况;

4) 将有关导致不符合情况的原因和已经采取的或者将要采取的纠正或者预防行动通知主管部门。

- c) 应将不符合情况尽可能快地分别通知托运人和主管部门,无论应急照射情况已经发生还是正在发生都应立即通知。

#### 4.7 培训

4.7.1 从事放射性物质运输的人员应当接受本标准中与其责任相称的内容的培训。

4.7.2 诸如为放射性物质分类、包装、作标记、贴标签的人员,准备放射性物质运输文件的人员,为了运输而提交或者接收放射性物质的人员,为放射性物质货包作标记或者贴标牌的人员,将放射性物质货包装入或者卸出运输车辆、散货包装或者货物集装箱等的人员,以及主管部门确定的直接涉及放射性物质运输的其他人员,应当接受下列培训:

- a) 一般的了解/熟悉培训:
- 1) 每个人都应接受熟悉本标准一般规定的培训;
  - 2) 培训应当包括放射性物质类别的介绍,对作标记、贴标签、挂牌、包装和隔离的要求,放射性物质运输文件的目的是内容的介绍,可获得的应急响应文件的介绍。
- b) 具体的岗位培训。每个人都应当接受与其履行职责有关的放射性物质运输具体要求的详细培训。
- c) 安全培训。相应于履行职责和发生释放时受到辐射照射的风险,相关人员应当接受下列方面的培训:
- 1) 避免事故的方法和程序,例如货包操作设备的正确使用和放射性物质的恰当贮存方法;
  - 2) 可以获得的应急响应信息以及如何利用这些信息;
  - 3) 各种放射性物质的一般危害和如何防止受到这些危害,适当时包括人员防护服和防护设备的使用;
  - 4) 发生放射性物质意外释放时立即采取的程序,包括被培训人所负责的应急响应程序和要遵守的人员防护程序。

4.7.3 涉及放射性物质运输岗位的人员应当在聘用时进行或者确认已经经过 4.7.2 所要求的培训,并且应当定期进行主管部门认为合适的再培训。

### 5 放射性活度限值和材料限制

#### 5.1 放射性核素的基本限值

表 1 给出了单个放射性核素的下述基本限值:

- a)  $A_1$  和  $A_2$  (单位:TBq);
- b) 豁免物质的活度浓度(单位:Bq/g);
- c) 豁免托运货物的放射性活度限值(单位:Bq)。

#### 5.2 放射性核素基本限值的确定

5.2.1 对于表 1 中未列出的单个放射性核素,5.1 所涉及的放射性核素基本限值的确定应经主管部门批准,对于国际运输,这种确定应该经多方批准。在已知每个放射性核素的化学形态时,若考虑了运输的正常和事故两种条件下的化学形态,则允许使用由国际放射防护委员会建议的考虑了溶解度等级的  $A_2$  值,或可不经主管部门批准使用表 2 所列出的放射性核素的值。

5.2.2 在计算表 1 中未列出的放射性核素的  $A_1$  和  $A_2$  值时,单个放射性衰变链中放射性核素的比例都是天然存在的。若该衰变链中的子核素的半衰期均不超过 10 d 或不长于母核素的半衰期,则应把这个放射性衰变链视为单个放射性核素,需要考虑的放射性活度和拟应用的  $A_1$  值或  $A_2$  值应相当于该衰变链的母核素的值。若放射性衰变链中任一子核素的半衰期超过 10 d 或长于母核素的半衰期,则应把这种母核素和子核素视为不同核素的混合物。

5.2.3 对于放射性核素的混合物,可按下式确定 5.1 所涉及放射性核素的基本限值:

$$X_m = \frac{1}{\sum_i f(i)/X(i)} \dots\dots\dots(1)$$

式中：

$f(i)$ ——放射性核素  $i$  的放射性活度或活度浓度在混合物中所占的份额；

$X(i)$ ——放射性核素  $i$  的  $A_1$  或  $A_2$  或豁免物质的活度浓度或豁免托运货物的放射性活度限值的相应值；

$X_m$ ——混合物情况下,  $A_1$  或  $A_2$  的导出值或豁免物质的活度浓度或豁免托运货物的放射性活度限值。

5.2.4 当已知每个放射性核素的类别, 而未知其中某些放射性核素的单个放射性活度时, 可以把这些放射性核素归并成组, 并在应用 5.2.3 和 5.3.3.2 中的公式时可适当使用各组中放射性核素的最小的放射性核素的  $X_m$  值。当总的  $\alpha$  放射性活度和总的  $\beta/\gamma$  放射性活度均为已知时, 可以此作为分组的依据, 并分别使用  $\alpha$  发射体或  $\beta/\gamma$  发射体的最小的放射性核素的  $X_m$  值。

5.2.5 对无有关数据可用的单个放射性核素或放射性核素混合物, 应使用表 2 所列的数值。

5.3 货包内容物限值

货包内放射性物质的量不得超过 5.3.1~5.3.7 所规定的有关限值。

5.3.1 例外货包

5.3.1.1 对非天然铀、贫化铀或天然钍制品以外的放射性物质, 每件例外货包的放射性活度不应大于：

- a) 放射性物质封装在或作为它们的一个组成部分含在仪器或其他制品(例如钟表或电子设备)内时, 表 3 第二和第三栏中为每种单个物项和每个货包分别规定的限值；
- b) 放射性物质未封装或不是仪器或其他制品的一个组成部分时, 表 3 第四栏为其规定的货包限值。

表 1 放射性核素的基本限值

放射性核素 (原子序数)	$A_1$ / TBq	$A_2$ / TBq	豁免物质的 活度浓度 / (Bq/g)	一件豁免托运货物的 放射性活度限值 / Bq
镅[Ac(89)]				
Ac-225 <sup>a</sup>	$8 \times 10^{-1}$	$6 \times 10^{-3}$	$1 \times 10^1$	$1 \times 10^6$
Ac-227 <sup>a</sup>	$9 \times 10^{-1}$	$9 \times 10^{-5}$	$1 \times 10^{-1}$	$1 \times 10^3$
Ac-228	$6 \times 10^{-1}$	$5 \times 10^{-1}$	$1 \times 10^1$	$1 \times 10^5$
银[Ag(47)]				
Ag-105	$2 \times 10^0$	$2 \times 10^0$	$1 \times 10^2$	$1 \times 10^6$
Ag-108m <sup>a</sup>	$7 \times 10^{-1}$	$7 \times 10^{-1}$	$1 \times 10^{1b}$	$1 \times 10^{6b}$
Ag-110m <sup>a</sup>	$4 \times 10^{-1}$	$4 \times 10^{-1}$	$1 \times 10^1$	$1 \times 10^6$
Ag-111	$2 \times 10^0$	$6 \times 10^{-1}$	$1 \times 10^3$	$1 \times 10^6$
铝[Al(13)]				
Al-26	$1 \times 10^{-1}$	$1 \times 10^{-1}$	$1 \times 10^1$	$1 \times 10^5$
镅[Am(95)]				
Am-241	$1 \times 10^1$	$1 \times 10^{-3}$	$1 \times 10^0$	$1 \times 10^4$
Am-242m <sup>a</sup>	$1 \times 10^1$	$1 \times 10^{-3}$	$1 \times 10^{0b}$	$1 \times 10^{4b}$
Am-243 <sup>a</sup>	$5 \times 10^0$	$1 \times 10^{-3}$	$1 \times 10^{0b}$	$1 \times 10^{3b}$
氩[Ar(18)]				
Ar-37	$4 \times 10^1$	$4 \times 10^1$	$1 \times 10^5$	$1 \times 10^8$
Ar-39	$4 \times 10^1$	$2 \times 10^1$	$1 \times 10^7$	$1 \times 10^4$
Ar-41	$3 \times 10^{-1}$	$3 \times 10^{-1}$	$1 \times 10^2$	$1 \times 10^9$

表 1(续)

放射性核素 (原子序数)	A <sub>1</sub> / TBq	A <sub>2</sub> / TBq	豁免物质的 活度浓度/ (Bq/g)	一件豁免托运货物的 放射性活度限值/ Bq
砷[As(33)]				
As-72	$3 \times 10^{-1}$	$3 \times 10^{-1}$	$1 \times 10^1$	$1 \times 10^5$
As-73	$4 \times 10^1$	$4 \times 10^1$	$1 \times 10^3$	$1 \times 10^7$
As-74	$1 \times 10^0$	$9 \times 10^{-1}$	$1 \times 10^1$	$1 \times 10^6$
As-76	$3 \times 10^{-1}$	$3 \times 10^{-1}$	$1 \times 10^2$	$1 \times 10^5$
As-77	$2 \times 10^1$	$7 \times 10^{-1}$	$1 \times 10^3$	$1 \times 10^6$
砹[At(85)]				
At-211 <sup>a</sup>	$2 \times 10^1$	$5 \times 10^{-1}$	$1 \times 10^3$	$1 \times 10^7$
金[Au(79)]				
Au-193	$7 \times 10^0$	$2 \times 10^0$	$1 \times 10^2$	$1 \times 10^7$
Au-194	$1 \times 10^0$	$1 \times 10^0$	$1 \times 10^1$	$1 \times 10^6$
Au-195	$1 \times 10^1$	$6 \times 10^0$	$1 \times 10^2$	$1 \times 10^7$
Au-198	$1 \times 10^0$	$6 \times 10^{-1}$	$1 \times 10^2$	$1 \times 10^6$
Au-199	$1 \times 10^1$	$6 \times 10^{-1}$	$1 \times 10^2$	$1 \times 10^6$
钡[Ba(56)]				
Ba-131 <sup>a</sup>	$2 \times 10^0$	$2 \times 10^0$	$1 \times 10^2$	$1 \times 10^6$
Ba-133	$3 \times 10^0$	$3 \times 10^0$	$1 \times 10^2$	$1 \times 10^6$
Ba-133m	$2 \times 10^1$	$6 \times 10^{-1}$	$1 \times 10^2$	$1 \times 10^6$
Ba-140 <sup>a</sup>	$5 \times 10^{-1}$	$3 \times 10^{-1}$	$1 \times 10^1$ <sup>b</sup>	$1 \times 10^5$ <sup>b</sup>
铍[Be(4)]				
Be-7	$2 \times 10^1$	$2 \times 10^1$	$1 \times 10^3$	$1 \times 10^7$
Be-10	$4 \times 10^1$	$6 \times 10^{-1}$	$1 \times 10^4$	$1 \times 10^6$
铋[Bi(83)]				
Bi-205	$7 \times 10^{-1}$	$7 \times 10^{-1}$	$1 \times 10^1$	$1 \times 10^6$
Bi-206	$3 \times 10^{-1}$	$3 \times 10^{-1}$	$1 \times 10^1$	$1 \times 10^5$
Bi-207	$7 \times 10^{-1}$	$7 \times 10^{-1}$	$1 \times 10^1$	$1 \times 10^6$
Bi-210	$1 \times 10^0$	$6 \times 10^{-1}$	$1 \times 10^3$	$1 \times 10^6$
Bi-210m <sup>a</sup>	$6 \times 10^{-1}$	$2 \times 10^{-2}$	$1 \times 10^1$	$1 \times 10^5$
Bi-212 <sup>a</sup>	$7 \times 10^{-1}$	$6 \times 10^{-1}$	$1 \times 10^1$ <sup>b</sup>	$1 \times 10^5$ <sup>b</sup>
镭[Ra(88)]				
Ra-226	$8 \times 10^0$	$8 \times 10^{-4}$	$1 \times 10^3$	$1 \times 10^4$
Ra-228 <sup>a</sup>	$4 \times 10^1$	$3 \times 10^{-1}$	$1 \times 10^3$	$1 \times 10^6$
溴[Br(35)]				
Br-76	$4 \times 10^{-1}$	$4 \times 10^{-1}$	$1 \times 10^1$	$1 \times 10^5$
Br-77	$3 \times 10^0$	$3 \times 10^0$	$1 \times 10^2$	$1 \times 10^6$
Br-82	$4 \times 10^{-1}$	$4 \times 10^{-1}$	$1 \times 10^1$	$1 \times 10^5$
碳[C(6)]				
C-11	$1 \times 10^0$	$6 \times 10^{-1}$	$1 \times 10^1$	$1 \times 10^6$
C-14	$4 \times 10^1$	$3 \times 10^0$	$1 \times 10^4$	$1 \times 10^7$

表 1(续)

放射性核素 (原子序数)	$A_1$ / TBq	$A_2$ / TBq	豁免物质的 活度浓度/ (Bq/g)	一件豁免托运货物的 放射性活度限值/ Bq
钙[Ca(20)] Ca-41 Ca-45 Ca-47 <sup>a</sup>	不限 $4 \times 10^1$ $3 \times 10^0$	不限 $1 \times 10^0$ $3 \times 10^{-1}$	$1 \times 10^5$ $1 \times 10^4$ $1 \times 10^3$	$1 \times 10^7$ $1 \times 10^7$ $1 \times 10^6$
镉[Cd(48)] Cd-109 Cd-113m Cd-115 <sup>a</sup> Cd-115m	$3 \times 10^1$ $4 \times 10^1$ $3 \times 10^0$ $5 \times 10^{-1}$	$2 \times 10^0$ $5 \times 10^{-1}$ $4 \times 10^{-1}$ $5 \times 10^{-1}$	$1 \times 10^4$ $1 \times 10^3$ $1 \times 10^2$ $1 \times 10^3$	$1 \times 10^6$ $1 \times 10^6$ $1 \times 10^6$ $1 \times 10^6$
铈[Ce(58)] Ce-139 Ce-141 Ce-143 Ce-144 <sup>a</sup>	$7 \times 10^0$ $2 \times 10^1$ $9 \times 10^{-1}$ $2 \times 10^{-1}$	$2 \times 10^0$ $6 \times 10^{-1}$ $6 \times 10^{-1}$ $2 \times 10^{-1}$	$1 \times 10^2$ $1 \times 10^2$ $1 \times 10^2$ $1 \times 10^2$ <sup>b</sup>	$1 \times 10^6$ $1 \times 10^7$ $1 \times 10^6$ $1 \times 10^5$ <sup>b</sup>
镅[Cf(98)] Cf-248 Cf-249 Cf-250 Cf-251 Cf-252 Cf-253 <sup>a</sup> Cf-254	$4 \times 10^1$ $3 \times 10^0$ $2 \times 10^1$ $7 \times 10^0$ $1 \times 10^{-1}$ $4 \times 10^1$ $1 \times 10^{-3}$	$6 \times 10^{-3}$ $8 \times 10^{-4}$ $2 \times 10^{-3}$ $7 \times 10^{-4}$ $3 \times 10^{-3}$ $4 \times 10^{-2}$ $1 \times 10^{-3}$	$1 \times 10^1$ $1 \times 10^0$ $1 \times 10^1$ $1 \times 10^0$ $1 \times 10^1$ $1 \times 10^2$ $1 \times 10^0$	$1 \times 10^4$ $1 \times 10^3$ $1 \times 10^4$ $1 \times 10^3$ $1 \times 10^4$ $1 \times 10^5$ $1 \times 10^3$
氯[Cl(17)] Cl-36 Cl-38	$1 \times 10^1$ $2 \times 10^{-1}$	$6 \times 10^{-1}$ $2 \times 10^{-1}$	$1 \times 10^4$ $1 \times 10^1$	$1 \times 10^6$ $1 \times 10^5$
镅[Cm(96)] Cm-240 Cm-241 Cm-242 Cm-243 Cm-244 Cm-245 Cm-246 Cm-247 <sup>a</sup> Cm-248	$4 \times 10^1$ $2 \times 10^0$ $4 \times 10^1$ $9 \times 10^0$ $2 \times 10^1$ $9 \times 10^0$ $9 \times 10^0$ $3 \times 10^0$ $2 \times 10^{-2}$	$2 \times 10^{-2}$ $1 \times 10^0$ $1 \times 10^{-2}$ $1 \times 10^{-3}$ $2 \times 10^{-3}$ $9 \times 10^{-4}$ $9 \times 10^{-4}$ $1 \times 10^{-3}$ $3 \times 10^{-4}$	$1 \times 10^2$ $1 \times 10^2$ $1 \times 10^2$ $1 \times 10^0$ $1 \times 10^1$ $1 \times 10^0$ $1 \times 10^0$ $1 \times 10^0$ $1 \times 10^0$	$1 \times 10^5$ $1 \times 10^6$ $1 \times 10^5$ $1 \times 10^4$ $1 \times 10^4$ $1 \times 10^3$ $1 \times 10^3$ $1 \times 10^4$ $1 \times 10^3$



表 1(续)

放射性核素 (原子序数)	$A_1$ / TBq	$A_2$ / TBq	豁免物质的 活度浓度 / (Bq/g)	一件豁免托运货物的 放射性活度限值 / Bq
钴[Co(27)]				
Co-55	$5 \times 10^{-1}$	$5 \times 10^{-1}$	$1 \times 10^1$	$1 \times 10^6$
Co-56	$3 \times 10^{-1}$	$3 \times 10^{-1}$	$1 \times 10^1$	$1 \times 10^5$
Co-57	$1 \times 10^1$	$1 \times 10^1$	$1 \times 10^2$	$1 \times 10^6$
Co-58	$1 \times 10^0$	$1 \times 10^0$	$1 \times 10^1$	$1 \times 10^6$
Co-58m	$4 \times 10^1$	$4 \times 10^1$	$1 \times 10^4$	$1 \times 10^7$
Co-60	$4 \times 10^{-1}$	$4 \times 10^{-1}$	$1 \times 10^1$	$1 \times 10^5$
铬[Cr(24)]				
Cr-51	$3 \times 10^1$	$3 \times 10^1$	$1 \times 10^3$	$1 \times 10^7$
铯[Cs(55)]				
Cs-129	$4 \times 10^0$	$4 \times 10^0$	$1 \times 10^2$	$1 \times 10^5$
Cs-131	$3 \times 10^1$	$3 \times 10^1$	$1 \times 10^3$	$1 \times 10^6$
Cs-132	$1 \times 10^0$	$1 \times 10^0$	$1 \times 10^1$	$1 \times 10^5$
Cs-134	$7 \times 10^{-1}$	$7 \times 10^{-1}$	$1 \times 10^1$	$1 \times 10^4$
Cs-134m	$4 \times 10^1$	$6 \times 10^{-1}$	$1 \times 10^3$	$1 \times 10^5$
Cs-135	$4 \times 10^1$	$1 \times 10^0$	$1 \times 10^4$	$1 \times 10^7$
Cs-136	$5 \times 10^{-1}$	$5 \times 10^{-1}$	$1 \times 10^1$	$1 \times 10^5$
Cs-137 <sup>a</sup>	$2 \times 10^0$	$6 \times 10^{-1}$	$1 \times 10^{1b}$	$1 \times 10^{4b}$
铜[Cu(29)]				
Cu-64	$6 \times 10^0$	$1 \times 10^0$	$1 \times 10^2$	$1 \times 10^6$
Cu-67	$1 \times 10^1$	$7 \times 10^{-1}$	$1 \times 10^2$	$1 \times 10^6$
镝[Dy(66)]				
Dy-159	$2 \times 10^1$	$2 \times 10^1$	$1 \times 10^3$	$1 \times 10^7$
Dy-165	$9 \times 10^{-1}$	$6 \times 10^{-1}$	$1 \times 10^3$	$1 \times 10^6$
Dy-166 <sup>a</sup>	$9 \times 10^{-1}$	$3 \times 10^{-1}$	$1 \times 10^3$	$1 \times 10^6$
铒[Er(68)]				
Er-169	$4 \times 10^1$	$1 \times 10^0$	$1 \times 10^4$	$1 \times 10^7$
Er-171	$8 \times 10^{-1}$	$5 \times 10^{-1}$	$1 \times 10^2$	$1 \times 10^6$
铕[Eu(63)]				
Eu-147	$2 \times 10^0$	$2 \times 10^0$	$1 \times 10^2$	$1 \times 10^6$
Eu-148	$5 \times 10^{-1}$	$5 \times 10^{-1}$	$1 \times 10^1$	$1 \times 10^6$
Eu-149	$2 \times 10^1$	$2 \times 10^1$	$1 \times 10^2$	$1 \times 10^7$
Eu-150(短寿命)	$2 \times 10^0$	$7 \times 10^{-1}$	$1 \times 10^3$	$1 \times 10^6$
Eu-150(长寿命)	$7 \times 10^{-1}$	$7 \times 10^{-1}$	$1 \times 10^1$	$1 \times 10^6$
Eu-152	$1 \times 10^0$	$1 \times 10^0$	$1 \times 10^1$	$1 \times 10^6$
Eu-152m	$8 \times 10^{-1}$	$8 \times 10^{-1}$	$1 \times 10^2$	$1 \times 10^6$
Eu-154	$9 \times 10^{-1}$	$6 \times 10^{-1}$	$1 \times 10^1$	$1 \times 10^6$
Eu-155	$2 \times 10^1$	$3 \times 10^0$	$1 \times 10^2$	$1 \times 10^7$
Eu-156	$7 \times 10^{-1}$	$7 \times 10^{-1}$	$1 \times 10^1$	$1 \times 10^6$

表 1(续)

放射性核素 (原子序数)	A <sub>1</sub> / TBq	A <sub>2</sub> / TBq	豁免物质的 活度浓度/ (Bq/g)	一件豁免托运货物的 放射性活度限值/ Bq
氟[F(9)] F-18	1×10 <sup>0</sup>	6×10 <sup>-1</sup>	1×10 <sup>1</sup>	1×10 <sup>9</sup>
铁[Fe(26)] Fe-52 <sup>*</sup> Fe-55 Fe-59 Fe-60 <sup>*</sup>	3×10 <sup>-1</sup> 4×10 <sup>1</sup> 9×10 <sup>-1</sup> 4×10 <sup>2</sup>	3×10 <sup>-1</sup> 4×10 <sup>1</sup> 9×10 <sup>-1</sup> 2×10 <sup>-1</sup>	1×10 <sup>1</sup> 1×10 <sup>4</sup> 1×10 <sup>1</sup> 1×10 <sup>2</sup>	1×10 <sup>6</sup> 1×10 <sup>6</sup> 1×10 <sup>6</sup> 1×10 <sup>5</sup>
镓[Ga(31)] Ga-67 Ga-68 Ga-72	7×10 <sup>0</sup> 5×10 <sup>-1</sup> 4×10 <sup>-1</sup>	3×10 <sup>0</sup> 5×10 <sup>-1</sup> 4×10 <sup>-1</sup>	1×10 <sup>2</sup> 1×10 <sup>1</sup> 1×10 <sup>1</sup>	1×10 <sup>6</sup> 1×10 <sup>5</sup> 1×10 <sup>5</sup>
钆[Gd(64)] Gd-146 <sup>*</sup> Gd-148 Gd-153 Gd-159	5×10 <sup>-1</sup> 2×10 <sup>1</sup> 1×10 <sup>1</sup> 3×10 <sup>0</sup>	5×10 <sup>-1</sup> 2×10 <sup>-3</sup> 9×10 <sup>0</sup> 6×10 <sup>-1</sup>	1×10 <sup>1</sup> 1×10 <sup>1</sup> 1×10 <sup>2</sup> 1×10 <sup>3</sup>	1×10 <sup>6</sup> 1×10 <sup>4</sup> 1×10 <sup>7</sup> 1×10 <sup>6</sup>
锗[Ge(32)] Ge-68 <sup>*</sup> Ge-71 Ge-77	5×10 <sup>-1</sup> 4×10 <sup>1</sup> 3×10 <sup>-1</sup>	5×10 <sup>-1</sup> 4×10 <sup>1</sup> 3×10 <sup>-1</sup>	1×10 <sup>1</sup> 1×10 <sup>4</sup> 1×10 <sup>1</sup>	1×10 <sup>5</sup> 1×10 <sup>8</sup> 1×10 <sup>5</sup>
铪[Hf(72)] Hf-172 <sup>*</sup> Hf-175 Hf-181 Hf-182	6×10 <sup>-1</sup> 3×10 <sup>0</sup> 2×10 <sup>0</sup> 不限	6×10 <sup>-1</sup> 3×10 <sup>0</sup> 5×10 <sup>-1</sup> 不限	1×10 <sup>1</sup> 1×10 <sup>2</sup> 1×10 <sup>1</sup> 1×10 <sup>2</sup>	1×10 <sup>6</sup> 1×10 <sup>6</sup> 1×10 <sup>6</sup> 1×10 <sup>6</sup>
汞[Hg(80)] Hg-194 <sup>*</sup> Hg-195m <sup>*</sup> Hg-197 Hg-197m Hg-203	1×10 <sup>0</sup> 3×10 <sup>0</sup> 2×10 <sup>1</sup> 1×10 <sup>1</sup> 5×10 <sup>0</sup>	1×10 <sup>0</sup> 7×10 <sup>-1</sup> 1×10 <sup>1</sup> 4×10 <sup>-1</sup> 1×10 <sup>0</sup>	1×10 <sup>1</sup> 1×10 <sup>2</sup> 1×10 <sup>2</sup> 1×10 <sup>2</sup> 1×10 <sup>2</sup>	1×10 <sup>5</sup> 1×10 <sup>6</sup> 1×10 <sup>7</sup> 1×10 <sup>6</sup> 1×10 <sup>5</sup>
钬[Ho(67)] Ho-166 Ho-166m	4×10 <sup>-1</sup> 6×10 <sup>-1</sup>	4×10 <sup>-1</sup> 5×10 <sup>-1</sup>	1×10 <sup>3</sup> 1×10 <sup>1</sup>	1×10 <sup>5</sup> 1×10 <sup>6</sup>

表 1(续)

放射性核素 (原子序数)	$A_1$ / TBq	$A_2$ / TBq	豁免物质的 活度浓度/ (Bq/g)	一件豁免托运货物的 放射性活度限值/ Bq
碘[I(53)]				
I-123	$6 \times 10^0$	$3 \times 10^0$	$1 \times 10^2$	$1 \times 10^7$
I-124	$1 \times 10^0$	$1 \times 10^0$	$1 \times 10^1$	$1 \times 10^6$
I-125	$2 \times 10^1$	$3 \times 10^0$	$1 \times 10^5$	$1 \times 10^6$
I-126	$2 \times 10^0$	$1 \times 10^0$	$1 \times 10^2$	$1 \times 10^6$
I-129	不限	不限	$1 \times 10^2$	$1 \times 10^5$
I-131	$3 \times 10^0$	$7 \times 10^{-1}$	$1 \times 10^2$	$1 \times 10^6$
I-132	$4 \times 10^{-1}$	$4 \times 10^{-1}$	$1 \times 10^1$	$1 \times 10^5$
I-133	$7 \times 10^{-1}$	$6 \times 10^{-1}$	$1 \times 10^1$	$1 \times 10^5$
I-134	$3 \times 10^{-1}$	$3 \times 10^{-1}$	$1 \times 10^1$	$1 \times 10^5$
I-135 <sup>a</sup>	$6 \times 10^{-1}$	$6 \times 10^{-1}$	$1 \times 10^1$	$1 \times 10^6$
铟[In(49)]				
In-111	$3 \times 10^0$	$3 \times 10^0$	$1 \times 10^2$	$1 \times 10^6$
In-113m	$4 \times 10^0$	$2 \times 10^0$	$1 \times 10^2$	$1 \times 10^6$
In-114m <sup>a</sup>	$1 \times 10^1$	$5 \times 10^{-1}$	$1 \times 10^2$	$1 \times 10^5$
In-115m	$7 \times 10^0$	$1 \times 10^0$	$1 \times 10^2$	$1 \times 10^6$
铱[Ir(77)]				
Ir-189 <sup>a</sup>	$1 \times 10^1$	$1 \times 10^1$	$1 \times 10^2$	$1 \times 10^7$
Ir-190	$7 \times 10^{-1}$	$7 \times 10^{-1}$	$1 \times 10^1$	$1 \times 10^6$
Ir-192	$1 \times 10^0$ <sup>c</sup>	$6 \times 10^{-1}$	$1 \times 10^1$	$1 \times 10^4$
Ir-194	$3 \times 10^{-1}$	$3 \times 10^{-1}$	$1 \times 10^2$	$1 \times 10^5$
钾[K(19)]				
K-40	$9 \times 10^{-1}$	$9 \times 10^{-1}$	$1 \times 10^2$	$1 \times 10^6$
K-42	$2 \times 10^{-1}$	$2 \times 10^{-1}$	$1 \times 10^2$	$1 \times 10^6$
K-43	$7 \times 10^{-1}$	$6 \times 10^{-1}$	$1 \times 10^1$	$1 \times 10^6$
氪[Kr(36)]				
Kr-81	$4 \times 10^1$	$4 \times 10^1$	$1 \times 10^4$	$1 \times 10^7$
Kr-85	$1 \times 10^1$	$1 \times 10^1$	$1 \times 10^5$	$1 \times 10^4$
Kr-85m	$8 \times 10^0$	$3 \times 10^0$	$1 \times 10^3$	$1 \times 10^{10}$
Kr-87	$2 \times 10^{-1}$	$2 \times 10^{-1}$	$1 \times 10^2$	$1 \times 10^9$
镧[La(57)]				
La-137	$3 \times 10^1$	$6 \times 10^0$	$1 \times 10^3$	$1 \times 10^7$
La-140	$4 \times 10^{-1}$	$4 \times 10^{-1}$	$1 \times 10^1$	$1 \times 10^5$
镥[Lu(71)]				
Lu-172	$6 \times 10^{-1}$	$6 \times 10^{-1}$	$1 \times 10^1$	$1 \times 10^6$
Lu-173	$8 \times 10^0$	$8 \times 10^0$	$1 \times 10^2$	$1 \times 10^7$
Lu-174	$9 \times 10^0$	$9 \times 10^0$	$1 \times 10^2$	$1 \times 10^7$
Lu-174m	$2 \times 10^1$	$1 \times 10^1$	$1 \times 10^2$	$1 \times 10^7$
Lu-177	$3 \times 10^1$	$7 \times 10^{-1}$	$1 \times 10^3$	$1 \times 10^7$

表 1(续)

放射性核素 (原子序数)	A <sub>1</sub> / TBq	A <sub>2</sub> / TBq	豁免物质的 活度浓度/ (Bq/g)	一件豁免托运货物的 放射性活度限值/ Bq
镁[Mg(12)] Mg-28 <sup>a</sup>	3×10 <sup>-1</sup>	3×10 <sup>-1</sup>	1×10 <sup>1</sup>	1×10 <sup>5</sup>
锰[Mn(25)] Mn-52 Mn-53 Mn-54 Mn-56	3×10 <sup>-1</sup> 不限 1×10 <sup>0</sup> 3×10 <sup>-1</sup>	3×10 <sup>-1</sup> 不限 1×10 <sup>0</sup> 3×10 <sup>-1</sup>	1×10 <sup>1</sup> 1×10 <sup>4</sup> 1×10 <sup>1</sup> 1×10 <sup>1</sup>	1×10 <sup>5</sup> 1×10 <sup>9</sup> 1×10 <sup>6</sup> 1×10 <sup>5</sup>
钼[Mo(42)] Mo-93 Mo-99 <sup>a</sup>	4×10 <sup>1</sup> 1×10 <sup>0</sup>	2×10 <sup>1</sup> 6×10 <sup>-1</sup>	1×10 <sup>3</sup> 1×10 <sup>2</sup>	1×10 <sup>8</sup> 1×10 <sup>6</sup>
氮[N(7)] N-13	9×10 <sup>-1</sup>	6×10 <sup>-1</sup>	1×10 <sup>2</sup>	1×10 <sup>9</sup>
钠[Na(11)] Na-22 Na-24	5×10 <sup>-1</sup> 2×10 <sup>-1</sup>	5×10 <sup>-1</sup> 2×10 <sup>-1</sup>	1×10 <sup>1</sup> 1×10 <sup>1</sup>	1×10 <sup>6</sup> 1×10 <sup>5</sup>
铌[Nb(41)] Nb-93m Nb-94 Nb-95 Nb-97	4×10 <sup>1</sup> 7×10 <sup>-1</sup> 1×10 <sup>0</sup> 9×10 <sup>-1</sup>	3×10 <sup>1</sup> 7×10 <sup>-1</sup> 1×10 <sup>0</sup> 6×10 <sup>-1</sup>	1×10 <sup>4</sup> 1×10 <sup>1</sup> 1×10 <sup>4</sup> 1×10 <sup>1</sup>	1×10 <sup>7</sup> 1×10 <sup>6</sup> 1×10 <sup>6</sup> 1×10 <sup>6</sup>
钕[Nd(60)] Nd-147 Nd-149	6×10 <sup>0</sup> 6×10 <sup>-1</sup>	6×10 <sup>-1</sup> 5×10 <sup>-1</sup>	1×10 <sup>2</sup> 1×10 <sup>2</sup>	1×10 <sup>6</sup> 1×10 <sup>5</sup>
镍[Ni(28)] Ni-59 Ni-63 Ni-65	不限 4×10 <sup>1</sup> 4×10 <sup>-1</sup>	不限 3×10 <sup>1</sup> 4×10 <sup>-1</sup>	1×10 <sup>4</sup> 1×10 <sup>5</sup> 1×10 <sup>1</sup>	1×10 <sup>8</sup> 1×10 <sup>9</sup> 1×10 <sup>6</sup>
镎[Np(93)] Np-235 Np-236(短寿命) Np-236(长寿命) Np-237 Np-239	4×10 <sup>1</sup> 2×10 <sup>1</sup> 9×10 <sup>0</sup> 2×10 <sup>1</sup> 7×10 <sup>0</sup>	4×10 <sup>1</sup> 2×10 <sup>0</sup> 2×10 <sup>-2</sup> 2×10 <sup>-3</sup> 4×10 <sup>-1</sup>	1×10 <sup>3</sup> 1×10 <sup>5</sup> 1×10 <sup>2</sup> 1×10 <sup>6 b</sup> 1×10 <sup>2</sup>	1×10 <sup>7</sup> 1×10 <sup>7</sup> 1×10 <sup>5</sup> 1×10 <sup>7 b</sup> 1×10 <sup>7</sup>
铱[Os(76)] Os-185 Os-191 Os-191m Os-193 Os-194 <sup>a</sup>	1×10 <sup>0</sup> 1×10 <sup>1</sup> 4×10 <sup>1</sup> 2×10 <sup>0</sup> 3×10 <sup>-1</sup>	1×10 <sup>0</sup> 2×10 <sup>0</sup> 3×10 <sup>1</sup> 6×10 <sup>-1</sup> 3×10 <sup>-1</sup>	1×10 <sup>1</sup> 1×10 <sup>2</sup> 1×10 <sup>5</sup> 1×10 <sup>2</sup> 1×10 <sup>2</sup>	1×10 <sup>6</sup> 1×10 <sup>7</sup> 1×10 <sup>7</sup> 1×10 <sup>6</sup> 1×10 <sup>5</sup>

表 1(续)

放射性核素 (原子序数)	$A_1$ / TBq	$A_2$ / TBq	豁免物质的 活度浓度 / (Bq/g)	一件豁免托运货物的 放射性活度限值 / Bq
磷[P(15)]				
P-32	$5 \times 10^{-1}$	$5 \times 10^{-1}$	$1 \times 10^3$	$1 \times 10^5$
P-33	$4 \times 10^1$	$1 \times 10^0$	$1 \times 10^5$	$1 \times 10^8$
镤[Pa(91)]				
Pa-230	$2 \times 10^0$	$7 \times 10^{-2}$	$1 \times 10^1$	$1 \times 10^6$
Pa-231	$4 \times 10^0$	$4 \times 10^{-4}$	$1 \times 10^0$	$1 \times 10^3$
Pa-233	$5 \times 10^0$	$7 \times 10^{-1}$	$1 \times 10^2$	$1 \times 10^7$
铅[Pb(82)]				
Pb-201	$1 \times 10^0$	$1 \times 10^0$	$1 \times 10^1$	$1 \times 10^6$
Pb-202	$4 \times 10^1$	$2 \times 10^1$	$1 \times 10^3$	$1 \times 10^6$
Pb-203	$4 \times 10^0$	$3 \times 10^0$	$1 \times 10^2$	$1 \times 10^6$
Pb-205	不限	不限	$1 \times 10^4$	$1 \times 10^7$
Pb-210 <sup>a</sup>	$1 \times 10^0$	$5 \times 10^{-2}$	$1 \times 10^{1b}$	$1 \times 10^{4b}$
Pb-212 <sup>a</sup>	$7 \times 10^{-1}$	$2 \times 10^{-1}$	$1 \times 10^{1b}$	$1 \times 10^{5b}$
钯[Pd(46)]				
Pd-103 <sup>a</sup>	$4 \times 10^1$	$4 \times 10^1$	$1 \times 10^3$	$1 \times 10^8$
Pd-107	不限	不限	$1 \times 10^5$	$1 \times 10^8$
Pd-109	$2 \times 10^0$	$5 \times 10^{-1}$	$1 \times 10^3$	$1 \times 10^6$
铈[Pm(61)]				
Pm-143	$3 \times 10^0$	$3 \times 10^0$	$1 \times 10^2$	$1 \times 10^6$
Pm-144	$7 \times 10^{-1}$	$7 \times 10^{-1}$	$1 \times 10^1$	$1 \times 10^6$
Pm-145	$3 \times 10^1$	$1 \times 10^1$	$1 \times 10^3$	$1 \times 10^7$
Pm-147	$4 \times 10^1$	$2 \times 10^0$	$1 \times 10^4$	$1 \times 10^7$
Pm-148m <sup>a</sup>	$8 \times 10^{-1}$	$7 \times 10^{-1}$	$1 \times 10^1$	$1 \times 10^5$
Pm-149	$2 \times 10^0$	$6 \times 10^{-1}$	$1 \times 10^3$	$1 \times 10^6$
Pm-151	$2 \times 10^0$	$6 \times 10^{-1}$	$1 \times 10^2$	$1 \times 10^6$
钋[Po(84)]				
Po-210	$4 \times 10^1$	$2 \times 10^{-2}$	$1 \times 10^1$	$1 \times 10^4$
镨[Pr(59)]				
Pr-142	$4 \times 10^{-1}$	$4 \times 10^{-1}$	$1 \times 10^2$	$1 \times 10^5$
Pr-143	$3 \times 10^0$	$6 \times 10^{-1}$	$1 \times 10^4$	$1 \times 10^6$
铂[Pt(78)]				
Pt-188 <sup>a</sup>	$1 \times 10^0$	$8 \times 10^{-1}$	$1 \times 10^1$	$1 \times 10^6$
Pt-191	$4 \times 10^0$	$3 \times 10^0$	$1 \times 10^2$	$1 \times 10^6$
Pt-193	$4 \times 10^1$	$4 \times 10^1$	$1 \times 10^4$	$1 \times 10^7$
Pt-193m	$4 \times 10^1$	$5 \times 10^{-1}$	$1 \times 10^3$	$1 \times 10^7$
Pt-195m	$1 \times 10^1$	$5 \times 10^{-1}$	$1 \times 10^2$	$1 \times 10^6$
Pt-197	$2 \times 10^1$	$6 \times 10^{-1}$	$1 \times 10^3$	$1 \times 10^6$
Pt-197m	$1 \times 10^1$	$6 \times 10^{-1}$	$1 \times 10^2$	$1 \times 10^6$

表 1(续)

放射性核素 (原子序数)	A <sub>1</sub> / TBq	A <sub>2</sub> / TBq	豁免物质的 活度浓度/ (Bq/g)	一件豁免托运货物的 放射性活度限值/ Bq
钚[Pu(94)]				
Pu-236	3×10 <sup>1</sup>	3×10 <sup>-3</sup>	1×10 <sup>1</sup>	1×10 <sup>4</sup>
Pu-237	2×10 <sup>1</sup>	2×10 <sup>1</sup>	1×10 <sup>3</sup>	1×10 <sup>7</sup>
Pu-238	1×10 <sup>1</sup>	1×10 <sup>-3</sup>	1×10 <sup>0</sup>	1×10 <sup>4</sup>
Pu-239	1×10 <sup>1</sup>	1×10 <sup>-3</sup>	1×10 <sup>0</sup>	1×10 <sup>4</sup>
Pu-240	1×10 <sup>1</sup>	1×10 <sup>-3</sup>	1×10 <sup>0</sup>	1×10 <sup>3</sup>
Pu-241 <sup>a</sup>	4×10 <sup>1</sup>	6×10 <sup>-2</sup>	1×10 <sup>2</sup>	1×10 <sup>5</sup>
Pu-242	1×10 <sup>1</sup>	1×10 <sup>-3</sup>	1×10 <sup>0</sup>	1×10 <sup>4</sup>
Pu-244 <sup>a</sup>	4×10 <sup>-1</sup>	1×10 <sup>-3</sup>	1×10 <sup>0</sup>	1×10 <sup>4</sup>
镭[Ra(88)]				
Ra-223 <sup>a</sup>	4×10 <sup>-1</sup>	7×10 <sup>-3</sup>	1×10 <sup>2b</sup>	1×10 <sup>5b</sup>
Ra-224 <sup>a</sup>	4×10 <sup>-1</sup>	2×10 <sup>-2</sup>	1×10 <sup>1b</sup>	1×10 <sup>5b</sup>
Ra-225 <sup>a</sup>	2×10 <sup>-1</sup>	4×10 <sup>-3</sup>	1×10 <sup>2</sup>	1×10 <sup>4b</sup>
Ra-226 <sup>a</sup>	2×10 <sup>-1</sup>	3×10 <sup>-3</sup>	1×10 <sup>1b</sup>	1×10 <sup>5b</sup>
Ra-228 <sup>a</sup>	6×10 <sup>-1</sup>	2×10 <sup>-2</sup>	1×10 <sup>1b</sup>	1×10 <sup>5b</sup>
铷[Rb(37)]				
Rb-81	2×10 <sup>0</sup>	8×10 <sup>-1</sup>	1×10 <sup>1</sup>	1×10 <sup>6</sup>
Rb-83 <sup>a</sup>	2×10 <sup>0</sup>	2×10 <sup>0</sup>	1×10 <sup>2</sup>	1×10 <sup>6</sup>
Rb-84	1×10 <sup>0</sup>	1×10 <sup>0</sup>	1×10 <sup>1</sup>	1×10 <sup>6</sup>
Rb-86	5×10 <sup>-1</sup>	5×10 <sup>-1</sup>	1×10 <sup>2</sup>	1×10 <sup>5</sup>
Rb-87	不限	不限	1×10 <sup>4</sup>	1×10 <sup>7</sup>
Rb(天然)	不限	不限	1×10 <sup>4</sup>	1×10 <sup>7</sup>
铼[Re(75)]				
Re-184	1×10 <sup>0</sup>	1×10 <sup>0</sup>	1×10 <sup>1</sup>	1×10 <sup>6</sup>
Re-184m	3×10 <sup>0</sup>	1×10 <sup>0</sup>	1×10 <sup>2</sup>	1×10 <sup>6</sup>
Re-186	2×10 <sup>0</sup>	6×10 <sup>-1</sup>	1×10 <sup>3</sup>	1×10 <sup>6</sup>
Re-187	不限	不限	1×10 <sup>6</sup>	1×10 <sup>9</sup>
Re-188	4×10 <sup>-1</sup>	4×10 <sup>-1</sup>	1×10 <sup>2</sup>	1×10 <sup>5</sup>
Re-189 <sup>a</sup>	3×10 <sup>0</sup>	6×10 <sup>-1</sup>	1×10 <sup>2</sup>	1×10 <sup>6</sup>
Re(天然)	不限	不限	1×10 <sup>6</sup>	1×10 <sup>9</sup>
铑[Rh(45)]				
Rh-99	2×10 <sup>0</sup>	2×10 <sup>0</sup>	1×10 <sup>1</sup>	1×10 <sup>6</sup>
Rh-101	4×10 <sup>0</sup>	3×10 <sup>0</sup>	1×10 <sup>2</sup>	1×10 <sup>7</sup>
Rh-102	5×10 <sup>-1</sup>	5×10 <sup>-1</sup>	1×10 <sup>3</sup>	1×10 <sup>6</sup>
Rh-102m	2×10 <sup>0</sup>	2×10 <sup>0</sup>	1×10 <sup>2</sup>	1×10 <sup>6</sup>
Rh-103m	4×10 <sup>1</sup>	4×10 <sup>1</sup>	1×10 <sup>4</sup>	1×10 <sup>8</sup>
Rh-105	1×10 <sup>1</sup>	8×10 <sup>-1</sup>	1×10 <sup>2</sup>	1×10 <sup>7</sup>
氡[Rn(86)]				
Rn-222 <sup>a</sup>	3×10 <sup>-1</sup>	4×10 <sup>-3</sup>	1×10 <sup>1b</sup>	1×10 <sup>8b</sup>

表 1(续)

放射性核素 (原子序数)	$A_1$ / TBq	$A_2$ / TBq	豁免物质的 活度浓度 / (Bq/g)	一件豁免托运货物的 放射性活度限值 / Bq
钌[Ru(44)]				
Ru-97	$5 \times 10^0$	$5 \times 10^0$	$1 \times 10^2$	$1 \times 10^7$
Ru-103 <sup>a</sup>	$2 \times 10^0$	$2 \times 10^0$	$1 \times 10^2$	$1 \times 10^6$
Ru-105	$1 \times 10^0$	$6 \times 10^{-1}$	$1 \times 10^1$	$1 \times 10^6$
Ru-106 <sup>a</sup>	$2 \times 10^{-1}$	$2 \times 10^{-1}$	$1 \times 10^{2b}$	$1 \times 10^{5b}$
硫[S(16)]				
S-35	$4 \times 10^1$	$3 \times 10^0$	$1 \times 10^5$	$1 \times 10^8$
锑[Sb(51)]				
Sb-122	$4 \times 10^{-1}$	$4 \times 10^{-1}$	$1 \times 10^2$	$1 \times 10^4$
Sb-124	$6 \times 10^{-1}$	$6 \times 10^{-1}$	$1 \times 10^1$	$1 \times 10^6$
Sb-125	$2 \times 10^0$	$1 \times 10^0$	$1 \times 10^2$	$1 \times 10^8$
Sb-126	$4 \times 10^{-1}$	$4 \times 10^{-1}$	$1 \times 10^1$	$1 \times 10^5$
钪[Sc(21)]				
Sc-44	$5 \times 10^{-1}$	$5 \times 10^{-1}$	$1 \times 10^1$	$1 \times 10^5$
Sc-46	$5 \times 10^{-1}$	$5 \times 10^{-1}$	$1 \times 10^1$	$1 \times 10^6$
Sc-47	$1 \times 10^1$	$7 \times 10^{-1}$	$1 \times 10^2$	$1 \times 10^6$
Sc-48	$3 \times 10^{-1}$	$3 \times 10^{-1}$	$1 \times 10^1$	$1 \times 10^5$
硒[Se(34)]				
Se-75	$3 \times 10^0$	$3 \times 10^0$	$1 \times 10^2$	$1 \times 10^6$
Se-79	$4 \times 10^1$	$2 \times 10^0$	$1 \times 10^4$	$1 \times 10^7$
硅[Si(14)]				
Si-31	$6 \times 10^{-1}$	$6 \times 10^{-1}$	$1 \times 10^3$	$1 \times 10^6$
Si-32	$4 \times 10^1$	$5 \times 10^{-1}$	$1 \times 10^3$	$1 \times 10^6$
钐[Sm(62)]				
Sm-145	$1 \times 10^1$	$1 \times 10^1$	$1 \times 10^2$	$1 \times 10^7$
Sm-147	不限	不限	$1 \times 10^1$	$1 \times 10^4$
Sm-151	$4 \times 10^1$	$1 \times 10^1$	$1 \times 10^4$	$1 \times 10^8$
Sm-153	$9 \times 10^0$	$6 \times 10^{-1}$	$1 \times 10^2$	$1 \times 10^6$
锡[Sn(50)]				
Sn-113 <sup>a</sup>	$4 \times 10^0$	$2 \times 10^0$	$1 \times 10^3$	$1 \times 10^7$
Sn-117m	$7 \times 10^0$	$4 \times 10^{-1}$	$1 \times 10^2$	$1 \times 10^6$
Sn-119m	$4 \times 10^1$	$3 \times 10^1$	$1 \times 10^3$	$1 \times 10^7$
Sn-121m <sup>a</sup>	$4 \times 10^1$	$9 \times 10^{-1}$	$1 \times 10^3$	$1 \times 10^7$
Sn-123	$8 \times 10^{-1}$	$6 \times 10^{-1}$	$1 \times 10^3$	$1 \times 10^6$
Sn-125	$4 \times 10^{-1}$	$4 \times 10^{-1}$	$1 \times 10^2$	$1 \times 10^5$
Sn-126 <sup>a</sup>	$6 \times 10^{-1}$	$4 \times 10^{-1}$	$1 \times 10^1$	$1 \times 10^5$

表 1(续)

放射性核素 (原子序数)	$A_1$ / TBq	$A_2$ / TBq	豁免物质的 活度浓度/ (Bq/g)	一件豁免托运货物的 放射性活度限值/ Bq
锶[Sr(38)]				
Sr-82 <sup>a</sup>	$2 \times 10^{-1}$	$2 \times 10^{-1}$	$1 \times 10^1$	$1 \times 10^5$
Sr-85	$2 \times 10^0$	$2 \times 10^0$	$1 \times 10^2$	$1 \times 10^5$
Sr-85m	$5 \times 10^0$	$5 \times 10^0$	$1 \times 10^2$	$1 \times 10^7$
Sr-87m	$3 \times 10^0$	$3 \times 10^0$	$1 \times 10^2$	$1 \times 10^5$
Sr-89	$6 \times 10^{-1}$	$6 \times 10^{-1}$	$1 \times 10^3$	$1 \times 10^6$
Sr-90 <sup>a</sup>	$3 \times 10^{-1}$	$3 \times 10^{-1}$	$1 \times 10^{2b}$	$1 \times 10^{4b}$
Sr-91 <sup>a</sup>	$3 \times 10^{-1}$	$3 \times 10^{-1}$	$1 \times 10^1$	$1 \times 10^5$
Sr-92 <sup>a</sup>	$1 \times 10^0$	$3 \times 10^{-1}$	$1 \times 10^1$	$1 \times 10^6$
钷[H(1)]				
T(H-3)	$4 \times 10^1$	$4 \times 10^1$	$1 \times 10^6$	$1 \times 10^9$
钽[Ta(73)]				
Ta-178(长寿命)	$1 \times 10^0$	$8 \times 10^{-1}$	$1 \times 10^1$	$1 \times 10^5$
Ta-179	$3 \times 10^1$	$3 \times 10^1$	$1 \times 10^3$	$1 \times 10^7$
Ta-182	$9 \times 10^{-1}$	$5 \times 10^{-1}$	$1 \times 10^1$	$1 \times 10^4$
铽[Tb(65)]				
Tb-157	$4 \times 10^1$	$4 \times 10^1$	$1 \times 10^4$	$1 \times 10^7$
Tb-158	$1 \times 10^0$	$1 \times 10^0$	$1 \times 10^1$	$1 \times 10^5$
Tb-160	$1 \times 10^0$	$6 \times 10^{-1}$	$1 \times 10^1$	$1 \times 10^5$
锝[Tc(43)]				
Tc-95m <sup>a</sup>	$2 \times 10^0$	$2 \times 10^0$	$1 \times 10^1$	$1 \times 10^5$
Tc-96	$4 \times 10^{-1}$	$4 \times 10^{-1}$	$1 \times 10^1$	$1 \times 10^5$
Tc-96m <sup>a</sup>	$4 \times 10^{-1}$	$4 \times 10^{-1}$	$1 \times 10^3$	$1 \times 10^7$
Tc-97	不限	不限	$1 \times 10^3$	$1 \times 10^8$
Tc-97m	$4 \times 10^1$	$1 \times 10^0$	$1 \times 10^3$	$1 \times 10^7$
Tc-98	$8 \times 10^{-1}$	$7 \times 10^{-1}$	$1 \times 10^1$	$1 \times 10^5$
Tc-99	$4 \times 10^1$	$9 \times 10^{-1}$	$1 \times 10^4$	$1 \times 10^7$
Tc-99m	$1 \times 10^1$	$4 \times 10^0$	$1 \times 10^2$	$1 \times 10^7$
碲[Te(52)]				
Te-121	$2 \times 10^0$	$2 \times 10^0$	$1 \times 10^1$	$1 \times 10^5$
Te-121m	$5 \times 10^0$	$3 \times 10^0$	$1 \times 10^2$	$1 \times 10^5$
Te-123m	$8 \times 10^0$	$1 \times 10^0$	$1 \times 10^2$	$1 \times 10^7$
Te-125m	$2 \times 10^1$	$9 \times 10^{-1}$	$1 \times 10^3$	$1 \times 10^7$
Te-127	$2 \times 10^1$	$7 \times 10^{-1}$	$1 \times 10^3$	$1 \times 10^5$
Te-127m <sup>a</sup>	$2 \times 10^1$	$5 \times 10^{-1}$	$1 \times 10^3$	$1 \times 10^7$
Te-129	$7 \times 10^{-1}$	$6 \times 10^{-1}$	$1 \times 10^2$	$1 \times 10^5$
Te-129m <sup>a</sup>	$8 \times 10^{-1}$	$4 \times 10^{-1}$	$1 \times 10^3$	$1 \times 10^5$
Te-131m <sup>a</sup>	$7 \times 10^{-1}$	$5 \times 10^{-1}$	$1 \times 10^1$	$1 \times 10^5$
Te-132 <sup>a</sup>	$5 \times 10^{-1}$	$4 \times 10^{-1}$	$1 \times 10^2$	$1 \times 10^7$



表 1(续)

放射性核素 (原子序数)	$A_1$ / TBq	$A_2$ / TBq	豁免物质的 活度浓度/ (Bq/g)	一件豁免托运货物的 放射性活度限值/ Bq
钍[Th(90)]				
Th-227	$1 \times 10^1$	$5 \times 10^{-3}$	$1 \times 10^1$	$1 \times 10^4$
Th-228 <sup>a</sup>	$5 \times 10^{-1}$	$1 \times 10^{-3}$	$1 \times 10^0$ <sup>b</sup>	$1 \times 10^4$ <sup>b</sup>
Th-229	$5 \times 10^0$	$5 \times 10^{-4}$	$1 \times 10^0$ <sup>b</sup>	$1 \times 10^3$ <sup>b</sup>
Th-230	$1 \times 10^1$	$1 \times 10^{-3}$	$1 \times 10^0$	$1 \times 10^4$
Th-231	$4 \times 10^1$	$2 \times 10^{-2}$	$1 \times 10^3$	$1 \times 10^7$
Th-232	不限	不限	$1 \times 10^1$	$1 \times 10^4$
Th-234 <sup>a</sup>	$3 \times 10^{-1}$	$3 \times 10^{-1}$	$1 \times 10^3$ <sup>b</sup>	$1 \times 10^5$ <sup>b</sup>
Th(天然)	不限	不限	$1 \times 10^0$ <sup>b</sup>	$1 \times 10^3$ <sup>b</sup>
钛[Ti(22)]				
Ti-44 <sup>a</sup>	$5 \times 10^{-1}$	$4 \times 10^{-1}$	$1 \times 10^1$	$1 \times 10^5$
铊[Tl(81)]				
Tl-200	$9 \times 10^{-1}$	$9 \times 10^{-1}$	$1 \times 10^1$	$1 \times 10^6$
Tl-201	$1 \times 10^1$	$4 \times 10^0$	$1 \times 10^2$	$1 \times 10^6$
Tl-202	$2 \times 10^0$	$2 \times 10^0$	$1 \times 10^2$	$1 \times 10^6$
Tl-204	$1 \times 10^1$	$7 \times 10^{-1}$	$1 \times 10^4$	$1 \times 10^4$
铥[Tm(69)]				
Tm-167	$7 \times 10^0$	$8 \times 10^{-1}$	$1 \times 10^2$	$1 \times 10^6$
Tm-170	$3 \times 10^0$	$6 \times 10^{-1}$	$1 \times 10^3$	$1 \times 10^6$
Tm-171	$4 \times 10^1$	$4 \times 10^1$	$1 \times 10^4$	$1 \times 10^8$
铀[U(92)]				
U-230(肺部快速吸收) <sup>a,d</sup>	$4 \times 10^1$	$1 \times 10^{-1}$	$1 \times 10^1$ <sup>b</sup>	$1 \times 10^5$ <sup>b</sup>
U-230(肺部中速吸收) <sup>a,e</sup>	$4 \times 10^1$	$4 \times 10^{-3}$	$1 \times 10^1$	$1 \times 10^4$
U-230(肺部慢速吸收) <sup>a,f</sup>	$3 \times 10^1$	$3 \times 10^{-3}$	$1 \times 10^1$	$1 \times 10^4$
U-232(肺部快速吸收) <sup>d</sup>	$4 \times 10^1$	$1 \times 10^{-2}$	$1 \times 10^0$ <sup>b</sup>	$1 \times 10^3$ <sup>b</sup>
U-232(肺部中速吸收) <sup>e</sup>	$4 \times 10^1$	$7 \times 10^{-3}$	$1 \times 10^1$	$1 \times 10^4$
U-232(肺部慢速吸收) <sup>f</sup>	$1 \times 10^1$	$1 \times 10^{-3}$	$1 \times 10^1$	$1 \times 10^4$
U-233(肺部快速吸收) <sup>d</sup>	$4 \times 10^1$	$9 \times 10^{-2}$	$1 \times 10^1$	$1 \times 10^4$
U-233(肺部中速吸收) <sup>e</sup>	$4 \times 10^1$	$2 \times 10^{-2}$	$1 \times 10^2$	$1 \times 10^5$
U-233(肺部慢速吸收) <sup>f</sup>	$4 \times 10^1$	$6 \times 10^{-3}$	$1 \times 10^1$	$1 \times 10^5$
U-234(肺部快速吸收) <sup>d</sup>	$4 \times 10^1$	$9 \times 10^{-2}$	$1 \times 10^1$	$1 \times 10^4$
U-234(肺部中速吸收) <sup>e</sup>	$4 \times 10^1$	$2 \times 10^{-2}$	$1 \times 10^2$	$1 \times 10^5$
U-234(肺部慢速吸收) <sup>f</sup>	$4 \times 10^1$	$6 \times 10^{-3}$	$1 \times 10^1$	$1 \times 10^5$
U-235(肺部三种速度吸收) <sup>a,d,e,f</sup>	不限	不限	$1 \times 10^1$ <sup>b</sup>	$1 \times 10^4$ <sup>b</sup>
U-236(肺部快速吸收) <sup>d</sup>	不限	不限	$1 \times 10^1$	$1 \times 10^4$
U-236(肺部中速吸收) <sup>e</sup>	$4 \times 10^1$	$2 \times 10^{-2}$	$1 \times 10^2$	$1 \times 10^5$
U-236(肺部慢速吸收) <sup>f</sup>	$4 \times 10^1$	$6 \times 10^{-3}$	$1 \times 10^1$	$1 \times 10^4$
U-238(肺部三种速度吸收) <sup>a,d,e,f</sup>	不限	不限	$1 \times 10^1$ <sup>b</sup>	$1 \times 10^4$ <sup>b</sup>
U(天然)	不限	不限	$1 \times 10^0$ <sup>b</sup>	$1 \times 10^3$ <sup>b</sup>
U(富集度达到或少于20%) <sup>a</sup>	不限	不限	$1 \times 10^0$	$1 \times 10^3$
U(贫化)	不限	不限	$1 \times 10^0$	$1 \times 10^3$

表 1(续)

放射性核素 (原子序数)	$A_1$ / TBq	$A_2$ / TBq	豁免物质的 活度浓度/ (Bq/g)	一件豁免托运货物的 放射性活度限值/ Bq
钒[V(23)]				
V-48	$4 \times 10^{-1}$	$4 \times 10^{-1}$	$1 \times 10^1$	$1 \times 10^5$
V-49	$4 \times 10^1$	$4 \times 10^1$	$1 \times 10^4$	$1 \times 10^7$
钨[W(74)]				
W-178 <sup>a</sup>	$9 \times 10^0$	$5 \times 10^0$	$1 \times 10^1$	$1 \times 10^6$
W-181	$3 \times 10^1$	$3 \times 10^1$	$1 \times 10^3$	$1 \times 10^7$
W-185	$4 \times 10^1$	$8 \times 10^{-1}$	$1 \times 10^4$	$1 \times 10^7$
W-187	$2 \times 10^0$	$6 \times 10^{-1}$	$1 \times 10^2$	$1 \times 10^6$
W-188 <sup>a</sup>	$4 \times 10^{-1}$	$3 \times 10^{-1}$	$1 \times 10^2$	$1 \times 10^5$
氙[Xe(54)]				
Xe-122 <sup>a</sup>	$4 \times 10^{-1}$	$4 \times 10^{-1}$	$1 \times 10^2$	$1 \times 10^9$
Xe-123	$2 \times 10^0$	$7 \times 10^{-1}$	$1 \times 10^2$	$1 \times 10^9$
Xe-127	$4 \times 10^0$	$2 \times 10^0$	$1 \times 10^3$	$1 \times 10^5$
Xe-131m	$4 \times 10^1$	$4 \times 10^1$	$1 \times 10^4$	$1 \times 10^4$
Xe-133	$2 \times 10^1$	$1 \times 10^1$	$1 \times 10^3$	$1 \times 10^4$
Xe-135	$3 \times 10^0$	$2 \times 10^0$	$1 \times 10^3$	$1 \times 10^{10}$
钇[Y(39)]				
Y-87 <sup>a</sup>	$1 \times 10^0$	$1 \times 10^0$	$1 \times 10^1$	$1 \times 10^6$
Y-88	$4 \times 10^{-1}$	$4 \times 10^{-1}$	$1 \times 10^1$	$1 \times 10^6$
Y-90	$3 \times 10^{-1}$	$3 \times 10^{-1}$	$1 \times 10^3$	$1 \times 10^5$
Y-91	$6 \times 10^{-1}$	$6 \times 10^{-1}$	$1 \times 10^3$	$1 \times 10^6$
Y-91m	$2 \times 10^0$	$2 \times 10^0$	$1 \times 10^2$	$1 \times 10^6$
Y-92	$2 \times 10^{-1}$	$2 \times 10^{-1}$	$1 \times 10^2$	$1 \times 10^5$
Y-93	$3 \times 10^{-1}$	$3 \times 10^{-1}$	$1 \times 10^2$	$1 \times 10^5$
镱[Yb(70)]				
Yb-169	$4 \times 10^0$	$1 \times 10^0$	$1 \times 10^2$	$1 \times 10^7$
Yb-175	$3 \times 10^1$	$9 \times 10^{-1}$	$1 \times 10^3$	$1 \times 10^7$
锌[Zn(30)]				
Zn-65	$2 \times 10^0$	$2 \times 10^0$	$1 \times 10^1$	$1 \times 10^6$
Zn-69	$3 \times 10^0$	$6 \times 10^{-1}$	$1 \times 10^4$	$1 \times 10^6$
Zn-69m <sup>a</sup>	$3 \times 10^0$	$6 \times 10^{-1}$	$1 \times 10^2$	$1 \times 10^6$
锆[Zr(40)]				
Zr-88	$3 \times 10^0$	$3 \times 10^0$	$1 \times 10^2$	$1 \times 10^6$
Zr-93	不限	不限	$1 \times 10^{3b}$	$1 \times 10^{7b}$
Zr-95 <sup>a</sup>	$2 \times 10^0$	$8 \times 10^{-1}$	$1 \times 10^1$	$1 \times 10^6$
Zr-97 <sup>a</sup>	$4 \times 10^{-1}$	$4 \times 10^{-1}$	$1 \times 10^{1b}$	$1 \times 10^{5b}$

表 1(续)

放射性核素 (原子序数)	A <sub>1</sub> / TBq	A <sub>2</sub> / TBq	豁免物质的 活度浓度/ (Bq/g)	一件豁免托运货物的 放射性活度限值/ Bq
<p><sup>a</sup> A<sub>1</sub> 和/或 A<sub>2</sub> 值包括半衰期小于 10 d 的子核素的贡献。</p> <p><sup>b</sup> 处于长期平衡态的母核素及其子体如下：</p>				
Sr-90	Y-90			
Zr-93	Nb-93m			
Zr-97	Nb-97			
Ru-106	Rh-106			
Cs-137	Ba-137m			
Ce-134	La-134			
Ce-144	Pr-144			
Ba-140	La-140			
Bi-212	Tl-208(0.36), Po-212(0.64)			
Pb-210	Bi-210, Po-210			
Pb-212	Bi-212, Tl-208(0.36), Po-212(0.64)			
Rn-220	Po-216			
Rn-222	Po-218, Pb-214, Bi-214, Po-214			
Ra-223	Rn-219, Po-215, Pb-211, Bi-211, Tl-207			
Ra-224	Rn-220, Po-216, Pb-212, Bi-212, Tl-208(0.36), Po-212(0.64)			
Ra-226	Rn-222, Po-218, Pb-214, Bi-214, Po-214, Pb-210, Bi-210, Po-210			
Ra-228	Ac-228			
Th-226	Ra-222, Rn-218, Po-214			
Th-228	Ra-224, Rn-220, Po-216, Pb-212, Bi-212, Tl-208(0.36), Po-212(0.64)			
Th-229	Ra-225, Ac-225, Fr-221, At-217, Bi-213, Po-213, Pb-209			
Th-天然	Ra-228, Ac-228, Th-228, Ra-224, Rn-220, Po-216, Pb-212, Bi-212, Tl-208(0.36), Po-212(0.64)			
Th-234	Pa-234m			
U-230	Th-226, Ra-222, Rn-218, Po-214			
U-232	Th-228, Ra-224, Rn-220, Po-216, Pb-212, Bi-212, Tl-208(0.36), Po-212(0.64)			
U-235	Th-231			
U-238	Th-234, Pa-234m			
U-天然	Th-234, Pa-234m, U-234, Th-230, Ra-226, Rn-222, Po-218, Pb-214, Bi-214, Po-214, Pb-210, Bi-210, Po-210			
U-240	Np-240m			
Np-237	Pa-233			
Am-242m	Am-242			
Am-243	Np-239			
<p><sup>c</sup> 该量可用测量衰变率确定或用测量在距源表面规定的距离处的辐射水平确定。</p> <p><sup>d</sup> 这些值仅适用于处于运输的正常条件和事故条件下化学形态为 UF<sub>6</sub>、UO<sub>2</sub>F<sub>2</sub> 和 UO<sub>2</sub>(NO<sub>3</sub>)<sub>2</sub> 的铀化合物。</p> <p><sup>e</sup> 这些值仅适用于处于运输的正常条件和事故条件下化学形态为 UO<sub>3</sub>、UF<sub>4</sub>、UCl<sub>4</sub> 的铀化合物和六价化合物。</p> <p><sup>f</sup> 这些值适用于除上述 d 和 e 所述化合物外的所有铀化合物。</p> <p><sup>g</sup> 这些值仅适用于未受辐照的铀。</p>				

5.3.1.2 对天然铀、贫化铀或天然钍制品,只要铀或钍的外表面由金属或其他坚固材料制成的非放射性密封,例外货包装有这种物质的数量可以不限。

5.3.1.3 对于邮递,每个例外货包中的总放射性活度不得超过表 3 规定的相应限值的十分之一。

5.3.2 IP-1 型、IP-2 型和 IP-3 型货包

5.3.2.1 应限制低比活度物质的或表面污染物体的单个货包中的放射性内容物,使其不得超过 6.7.1 规定的辐射水平,还应限制单个货包中的放射性活度,使其不得超过 6.7.5 为运输工具规定的放射性活度限值。

表 2 未知放射性核素或混合物的放射性核素的基本限值

放射性内容物	A <sub>1</sub> / TBq	A <sub>2</sub> / TBq	豁免物质的 活度浓度/ (Bq/g)	一件豁免托运货物的 放射性活度限值/ (Bq)
已知含有仅发射 β 或 γ 的核素	0.1	0.02	1×10 <sup>1</sup>	1×10 <sup>4</sup>
已知含有仅发射 α 的 核素	0.2	9×10 <sup>-5</sup>	1×10 <sup>-1</sup>	1×10 <sup>3</sup>
无有关数据可用	0.001	9×10 <sup>-5</sup>	1×10 <sup>-1</sup>	1×10 <sup>3</sup>

表 3 例外货包的放射性活度限值

内容物的物理状态	仪器或制品		放射性物质
	物项限值 <sup>a</sup>	货包限值 <sup>a</sup>	货包限值 <sup>a</sup>
固态:特殊形式	10 <sup>-2</sup> A <sub>1</sub>	A <sub>1</sub>	10 <sup>-3</sup> A <sub>1</sub>
其他形式	10 <sup>-2</sup> A <sub>2</sub>	A <sub>2</sub>	10 <sup>-3</sup> A <sub>2</sub>
液态	10 <sup>-3</sup> A <sub>2</sub>	10 <sup>-1</sup> A <sub>2</sub>	10 <sup>-4</sup> A <sub>2</sub>
气态:氚	2×10 <sup>-2</sup> A <sub>2</sub>	2×10 <sup>-1</sup> A <sub>2</sub>	2×10 <sup>-2</sup> A <sub>2</sub>
特殊形式	10 <sup>-3</sup> A <sub>1</sub>	10 <sup>-2</sup> A <sub>1</sub>	10 <sup>-3</sup> A <sub>1</sub>
其他形式	10 <sup>-3</sup> A <sub>2</sub>	10 <sup>-2</sup> A <sub>2</sub>	10 <sup>-3</sup> A <sub>2</sub>

<sup>a</sup> 用于放射性核素的混合物,见 5.2.3~5.2.5。

5.3.2.2 装有可燃固态 II 类低比活度物质(LSA-II)或 III 类低比活度物质(LSA-III)的单个货包空运时不得含有大于 3000A<sub>2</sub> 的放射性活度。

5.3.3 A 型货包

5.3.3.1 A 型货包内的放射性活度不得大于:

- a) A<sub>1</sub>(对特殊形式放射性物质);
- b) A<sub>2</sub>(对所有其他放射性物质)。

5.3.3.2 对于放射性核素的类别和各自的放射性活度均为已知的放射性核素的混合物的 A 型货包的放射性内容物应当满足下述关系式:

$$\sum_i \frac{B(i)}{A_1(i)} + \sum_j \frac{C(j)}{A_2(j)} \leq 1 \quad \dots\dots\dots(2)$$

式中:

B(i)——特殊形式放射性物质的放射性核素 i 的放射性活度,而 A<sub>1</sub>(i)是放射性核素 i 的 A<sub>1</sub> 值;

C(j)——非特殊形式放射性物质的放射性核素 j 的放射性活度,而 A<sub>2</sub>(j)是放射性核素 j 的 A<sub>2</sub> 值。

5.3.4 B(U)型和 B(M)型货包

5.3.4.1 B(U)型和 B(M)型货包不得含有:

- a) 超过货包设计所允许的放射性活度的内容物；
- b) 不同于货包设计所允许的放射性核素的内容物；
- c) 在形状、物理和化学状态方面不同于货包设计所允许的内容物。

5.3.4.2 B(U)型和B(M)型货包空运时应满足5.3.4.1中的各项要求并且所含的放射性活度不得大于：

- a) 对于低弥散放射性物质：货包设计所允许的值；
- b) 对于特殊形式放射性物质：取 $3\ 000A_1$ 或 $100\ 000A_2$ 两者中的较低值；
- c) 对于所有其他放射性物质： $3\ 000A_2$ 。

### 5.3.5 C型货包

C型货包不得含有：

- a) 超过货包设计所允许的放射性活度的内容物；
- b) 不同于货包设计所允许的放射性核素的内容物；
- c) 在形状、物理和化学状态方面不同于货包设计所允许的内容物。

### 5.3.6 易裂变材料的货包

易裂变材料的货包不得装有：

- a) 不同于货包设计所允许量的易裂变材料；
- b) 不同于货包设计所允许的任何放射性核素或易裂变材料；
- c) 在形状、物理和化学状态或空间布置方面不同于货包设计所允许的内容物。

### 5.3.7 六氟化铀的货包

在工厂工艺系统接入货包时，当货包处于所规定的最高温度下货包中六氟化铀的装载量不得使货包容积的剩余空腔小于货包总容积的5%。在交付运输时，六氟化铀应该呈固态形式，而货包的内压应低于大气压。

## 6 运输要求和管理

### 6.1 首次装运前的要求

任何货包在首次装运前应满足下述要求：

- a) 若包容系统的设计压力超过35 kPa(表压)，则应确保每个货包的包容系统都符合经过批准的与该系统在此压力下保持完好性的能力有关的设计要求。
- b) 应确保每个B(U)型、B(M)型和C型货包及每个易裂变材料货包的屏蔽和包容系统的有效性，必要时还应确保其传热特性和约束系统的有效性，均处在已批准的设计适用的或设计所规定的限值内。
- c) 对于易裂变材料的货包，为了符合7.11.1的要求，特意装入中子毒物作为货包部件时，应进行核对以证实该中子毒物的存在和分布。

### 6.2 每次装运前的要求

任何货包在每次装运前，应满足下述适用要求：

- a) 对于任何货包，都应确保本标准有关条款中规定的各项要求已得到满足；
- b) 应按照7.2.3的要求确保那些不符合7.2.2要求的提吊附件已被拆除掉或使其不能用于提吊货包；
- c) 对于每个B(U)型、B(M)型和C型货包及每个易裂变材料的货包，应确保批准证书中所规定的所有要求都已得到满足；
- d) 在足以证明温度和压力达到平衡状态并符合要求之前，每个B(U)型、B(M)型和C型货包都不得发运，除非得到主管部门豁免这些要求的批准；
- e) 对于每个B(U)型、B(M)型和C型货包，应通过检查和/或相应的测试来确保包容系统中所有

可能泄漏放射性内容物的封盖、阀门和其他开孔均已严加关闭,合适时,用已证明符合 7.8.7 和 7.10.3 要求的方法来确保密封;

- f) 对于每种特殊形式放射性物质,应确保特殊形式放射性物质批准证书中规定的各项要求和本标准的有关条款都已得到满足;
- g) 对于易裂变材料的货包,适用时,应进行 7.11.3.2b)规定的测量和 7.11.5.1 规定的用以证实每个货包密闭的测试;
- h) 对于每种低弥散放射性物质,应确保其批准证书中规定的各项要求和本标准的有关条款均得到满足。

### 6.3 与其他货物一起运输的要求

6.3.1 货包中除装有使用放射性物质所需的物品和文件外,不得装有任何其他物项(但符合 6.3.3 要求的除外)。本要求不排除低比活度物质或表面污染物体与其他物项一起运输,只要这些物项之间及其与包装或其放射性内容物之间不存在会降低货包安全性的相互作用就可将它们装在一个货包中运输。

6.3.2 运输过放射性物质的罐和散货集装箱,若对  $\beta$  和  $\gamma$  发射体以及低毒性  $\alpha$  发射体的污染未去污至  $0.4 \text{ Bq/cm}^2$  水平以下,或对所有其他  $\alpha$  发射体未去污至  $0.04 \text{ Bq/cm}^2$  水平以下时,不得用于贮存或运输其他货物。

6.3.3 在完全由托运人控制安排和不违背其他有关规定的条件下,应允许其他货物与独家使用方式下运输的托运货物一起运输。

6.3.4 涉及国际运输时,除按照本标准外还应按照拟运输的放射性物质途经国或抵达国所制定的关于危险货物运输的有关规定,适用时,还应按照一些公认的运输组织的规定,将托运货物与其他危险货物相隔离。

### 6.4 内容物的其他危险性质

在进行包装、贴标志、作标记、挂牌牌、贮存和运输时,除应考虑货包内容物的放射性和易裂变性质外,还应考虑其他危险性质,例如爆炸性、易燃性、自燃性、化学毒性和腐蚀性,以遵守与危险货物运输有关的规定。涉及国际运输时,还应符合途经国或抵达国所制定的相关规定,适用时,还应遵守一些公认的运输组织的规定。

### 6.5 对污染以及对泄漏货包的要求和管理

6.5.1 应使任何货包外表面的非固定污染保持在实际可行的尽量低的水平上,在运输的常规条件下,这种污染不得超过下述限值:

- a) 对  $\beta$  和  $\gamma$  发射体以及低毒性  $\alpha$  发射体为  $4 \text{ Bq/cm}^2$ ;
- b) 对所有其他  $\alpha$  发射体为  $0.4 \text{ Bq/cm}^2$ 。

可以用在表面的任意部位任一  $300 \text{ cm}^2$  面积上取的非固定污染平均值来判断是否符合这一要求。

6.5.2 外包装、货物集装箱、罐和散货集装箱及运输工具的内外表面上非固定污染水平不得超过 6.5.1 所规定的限值,但 6.5.7 所提及的情况除外。

6.5.3 若某一货包明显损坏或发生泄漏,或者怀疑该货包可能已发生泄漏或已损坏,则应禁止接近该货包,并且应尽快地由有资格人员评定该货包的污染程度和由此造成的辐射水平。评定的范围应包括该货包、运输工具及邻近装载和卸载的区域,如有必要,还应包括该运输工具曾运载过的所有其他物质。必要时,应根据有关主管部门制定的规定,采取一些保护人员、财产和环境的附加措施,以消除或尽量减轻这种泄漏或损坏造成的后果。

6.5.4 受损货包或泄漏放射性内容物超过了运输的正常条件下容许限值的货包,可在监督下将其移到一个可接受的临时性场所,但在完成去污和修理或修复之前不得向外发运。

6.5.5 应定期检查经常用于运输放射性物质的运输工具和设备,以确定其污染水平。该检查的频度应视其受污染的可能性和所运输的放射性物质的数量而定。

6.5.6 在放射性物质的运输过程中,污染程度超过 6.5.1 规定的限值或表面辐射水平超过  $5 \mu\text{Sv/h}$  的所有运输工具、设备或部件都应由有资格的人员尽快加以去污,如果非固定污染超过 6.5.1 规定的限值,而且去污后表面的固定污染所引起的辐射水平又高于  $5 \mu\text{Sv/h}$  的,就不得重新使用,但 6.5.7 所提及的情况除外。

6.5.7 在独家使用方式下用于运输未包装的放射性物质或表面污染体的外包装、货物集装箱、罐、散货集装箱或运输工具,只有当其仍处于特定的独家使用方式下,仅其内表面才可不必符合 6.5.2 和 6.5.6 的要求。

## 6.6 对例外货包运输的要求和管理

6.6.1 例外货包应符合本章和第 7 章中下述条款的各项要求:

- a) 6.4、6.5.1、6.5.4、6.6.2、6.12.1.1、6.12.1.3、6.13.1a) 和 6.13.3 中规定的要求,以及适用时,6.6.3~6.6.6 中规定的要求;
- b) 7.4 中规定的对例外货包的要求;
- c) 若例外货包装有易裂变材料,则应满足 7.11.2 规定的关于例外易裂变材料货包的任一适用要求和 7.7.2 的要求;
- d) 6.14.7.1 和 6.14.7.2 的要求(若邮运)。

6.6.2 例外货包外表面任一点的辐射水平不得超过  $5 \mu\text{Sv/h}$ 。

6.6.3 封装在仪器或其他制品内的、或构成它们一个组成部分的放射性物质,在其放射性活度不超过表 3 第二和第三栏中规定的物项限值和货包限值同时满足下述条件的,可按例外货包运输:

- a) 距任何无包装仪器或制品的外表面上任一点 10 cm 处的辐射水平不超过  $0.1 \text{ mSv/h}$ 。
- b) 每台仪器或每件制品均标有“放射性”字样,但符合下述 1)、2) 规定的除外:
  - 1) 带荧光的钟表或器件;
  - 2) 根据第 1 章 d), 已获得主管部门的批准,或者没有超过表 1 第 5 栏中一件托运货物的豁免放射性活度限值的消费品,而且应在其运输货包的内部标有“放射性”字样,以在货包启封时能清楚地警告放射性物质的存在。
- c) 放射性物质完全由非放射性部件封装(不得把只起包容放射性物质作用的器件视为仪器或制品)。

6.6.4 形式不同于 6.6.3 规定的放射性物质,在其放射性活度不超过表 3 第 4 栏中规定限值的,同时满足下述条件的,可按例外货包运输:

- a) 在运输的常规条件下,货包的放射性内容物不泄漏;
- b) 在货包的内部表面上标有“放射性”字样,以在货包启封时能清楚地警告放射性物质的存在。

6.6.5 制品中的放射性物质仅是未受辐照的天然铀、未受辐照的贫化铀或未受辐照的天然钍,并且铀或钍的外表面包有金属或其他坚固材料制成的非放射性包封,该制品可按例外货包运输。

6.6.6 符合下述条件的装过放射性物质的空包装可以按例外货包运输:

- a) 该空包装处于良好的保养状态而且被可靠地封闭;
- b) 包装结构中任何铀或钍的外表面均被一个由金属或其他坚固材料制成的非放射性包封所覆盖;
- c) 内部非固定污染水平未超过 6.5.1 中规定的 100 倍;
- d) 去掉依据 6.12.2.1 的规定在包装上贴过的任何标志。

## 6.7 对工业货包内的或无包装的 LSA 物质和 SCO 运输的要求和管理

6.7.1 应限制单件 IP-I 型、IP-II 型、IP-III 型货包,或一个物体或一批物体中的 LSA 物质或 SCO 的数量,使距无屏蔽放射性物质或距一个物体或距一批物体 3 m 处的外部辐射水平不超过  $10 \text{ mSv/h}$ 。

6.7.2 本身是易裂变物质或含有易裂变物质的 LSA 物质和 SCO 应满足 6.14.3.1、6.14.3.2 和 7.11.1 中的适用要求。

6.7.3 可运输满足下列条件的无包装的 LSA-I 物质和 SCO-I :

- a) 在运输的常规条件下,所有无包装放射性物质(只含天然存在的放射性核素的矿石除外)的运输方式均应保证放射性物质不会从运输工具中逸出,屏蔽也不会丧失;
- b) 每台运输工具均应由独家使用,仅在所运输的 SCO-I 可接近表面和不可接近表面的污染不超过 3.14 规定的适用水平的 10 倍时运输工具可非独家使用;
- c) 对于 SCO-I,在怀疑其可接近表面的非固定污染超过 3.39.1a)规定的数值时,应采取措施以确保放射性物质不释放到运输工具里。

6.7.4 LSA 物质和 SCO 应按照表 4 要求包装,但符合 6.7.3 规定的除外。

6.7.5 对于 IP-1 型、IP-2 型、IP-3 型货包内的或无包装的 LSA 物质或 SCO 的运输,内河船舶的单个船舱或隔舱中的、或者某一其他运输工具中的总放射性活度均不应超过表 5 中所示的限值。

表 4 装有 LSA 物质和 SCO 的工业货包的要求

放射性内容物	工业货包类型	
	独家使用	非独家使用
LSA-I		
固体 <sup>a</sup>	IP-1 型	IP-1 型
液体	IP-1 型	IP-2 型
LSA-II		
固体	IP-2 型	IP-2 型
液体和气体	IP-2 型	IP-3 型
LSA-III	IP-2 型	IP-3 型
SCO-I <sup>a</sup>	IP-1 型	IP-1 型
SCO-II	IP-2 型	IP-2 型

<sup>a</sup> 在 6.7.3 规定的条件下,可在无包装的情况下运输 LSA-I 物质和 SCO-I。

表 5 工业货包内的或无包装的 LSA 物质和 SCO 用的运输工具放射性活度限值

放射性物质的类别	运输工具(内河航道用运输工具除外)的放射性活度限值	内河船舶的船舱或隔舱的放射性活度限值
LSA-I	无限值	无限值
LSA-II 和 LSA-III 不可燃性固体	无限值	100A <sub>2</sub>
LSA-II 和 LSA-III 可燃性固体及各种液体和气体	100A <sub>2</sub>	10A <sub>2</sub>
SCO	100A <sub>2</sub>	10A <sub>2</sub>

6.8 运输指数(TI)的确定

6.8.1 货包、外包装或货物集装箱,或无包装的 LSA-I 或 SCO-I 的运输指数(TI)应是按照下述步骤导出的数值:

- a) 确定距货包、外包装、货物集装箱或无包装的 LSA-I 和 SCO-I 的外表面 1 m 处的最高辐射水平(以 mSv/h 为单位),运输指数应为该值乘以 100。对于铀矿石和钍矿石及其浓缩物,在距装载物的外表面 1 m 处的任一点的最高辐射水平可以取:
  - 0.4 mSv/h                      对铀矿石和钍矿石及其物理浓缩物;
  - 0.3 mSv/h                      对钍的化学浓缩物;
  - 0.02 mSv/h                    对铀的化学浓缩物(六氟化铀除外);
- b) 对于罐、货物集装箱和无包装的 LSA-I 和 SCO-I 的运输指数,应对 a) 确定的值乘以表 6 所列的相应系数进行修正;



- c) 按照上述程序 a) 和 b) 计算得到的值应进位至小数点后第一位(例如将 1.13 进到 1.2), 只有当计算结果等于或小于 0.05 时才可以认为运输指数为零。

表 6 罐、货物集装箱和无包装 LSA-I 与 SCO-I 的放大系数

装载物尺寸 <sup>a</sup>	放大系数
装载物尺寸 $\leq 1 \text{ m}^2$	1
$1 \text{ m}^2 < \text{装载物尺寸} \leq 5 \text{ m}^2$	2
$5 \text{ m}^2 < \text{装载物尺寸} \leq 20 \text{ m}^2$	3
$20 \text{ m}^2 < \text{装载物尺寸}$	10
<sup>a</sup> 装载物所测得的最大截面积。	

6.8.2 每个外包装、货物集装箱或运输工具的运输指数应以所装的全部货包的运输指数(TI)之和来确定。对于刚性外包装也可通过直接测量辐射水平来确定。

### 6.9 临界安全指数(CSI)的确定

6.9.1 装有易裂变材料货包的临界安全指数应由 50 除以 7.11.6 和 7.11.7 中导出的两个 N 值中的较小者得到(即  $CSI=50/N$ )。倘若无限多个货包是次临界的(即 N 在这两种情况下实际上均是无限大), 临界安全指数值可以为零。

6.9.2 每件外包装或货物集装箱的临界安全指数应以所装的全部货包的临界安全指数之和来确定。确定一批托运货物或一件运输工具的临界安全指数的总和时应当遵守同样的程序。

### 6.10 货包和外包装的运输指数、临界安全指数和辐射水平的限值

6.10.1 任何货包或外包装的运输指数应不超过 10, 而任何货包或外包装的临界安全指数应不超过 50, 但按独家使用方式运输的托运货物除外。

6.10.2 货包或外包装的外表面上任一点的最高辐射水平应不超过 2 mSv/h, 但在 6.14.4.3a) 规定的条件下按独家使用方式通过铁路或公路运输的货包或外包装, 或者分别在 6.14.5.1 或 6.14.6.3 规定的条件下按独家使用方式和在特殊安排下用船舶或飞机运输的货包或外包装除外。

6.10.3 按独家使用方式运输的货包或外包装的任何外表面上任一点的最高辐射水平应不超过 10 mSv/h。

### 6.11 分级

6.11.1 货包和外包装应按照表 7 中规定的条件并按下述 6.11.2~6.11.5 的要求划分为 I 级(白)、II 级(黄)或 III 级(黄)。

表 7 货包和外包装的分级

条 件		分 级
运输指数(TI)	外表面上任一点的最高辐射水平 H/ (mSv/h)	
0 <sup>a</sup>	$H \leq 0.005$	I 级(白)
$0 < TI \leq 1^a$	$0.005 < H \leq 0.5$	II 级(黄)
$1 < TI \leq 10$	$0.5 < H \leq 2$	III 级(黄)
$10 \leq TI$	$2 < H \leq 10$	III 级(黄) <sup>b</sup>
<sup>a</sup> 若测得的 TI 值不大于 0.05, 则依据 6.8.1c) 的规定, 此数值可取为零。		
<sup>b</sup> 按独家使用方式运输。		

6.11.2 数满足某一级别, 而表面辐射水平却满足另一级别时, 应将该货包或外包装划归级别较高的一级。I 级(白)是最低的级别。

6.11.3 应依据 6.8 规定的步骤来确定运输指数。

6.11.4 若货包或外包装的表面辐射水平超过 2 mSv/h, 应依据 6.14.4.3a)、6.14.5.1 或 6.14.6.3 的规定按独家使用方式运输。

6.11.5 在特殊安排下运输的货包和装有货包的外包装应划归Ⅲ级(黄)。

## 6.12 标记、标志和标牌

### 6.12.1 作标记

6.12.1.1 应在每个货包包装的外部标上醒目而耐久的托运人或收货人或两者的识别标记。

6.12.1.2 对于每个货包(例外货包除外),应在包装外部标上醒目而耐久的前面带“UN”字母的联合国编号(见表8)和专用货运名称(见表8)。对例外货包(国际邮运接收的例外货包除外),只要求有前面带“UN”字母的联合国编号。对国际邮运接受的货包,应满足6.14.7.2的要求。

表8 联合国编号、专用货运名称和说明及附带危险

联合国编号(UN)	专用货运名称和说明 <sup>a</sup>	附带危险
2910	放射性物质例外货包—有限量的放射性物质	
2911	放射性物质例外货包—含有放射性物质的仪器或物品	
2909	放射性物质例外货包—天然铀或贫化铀或天然钍的制品	
2908	放射性物质例外货包—运输放射性物质的空包装	
2912	I类低比活度放射性物质(LSA-I),非易裂变的或例外易裂变的 <sup>b</sup>	
3321	II类低比活度放射性物质(LSA-II),非易裂变的或例外易裂变的 <sup>b</sup>	
3322	III类低比活度放射性物质(LSA-III),非易裂变的或例外易裂变的 <sup>b</sup>	
2913	放射性表面污染物体(SCO-I或SCO-II),非易裂变的或例外易裂变的 <sup>b</sup>	
2915	放射性物质A型货包,非特殊形式的非易裂变的或非特殊形式的例外易裂变的 <sup>b</sup>	
3332	放射性物质A型货包,特殊形式的非易裂变的或特殊形式的例外易裂变的 <sup>b</sup>	
2916	放射性物质B(U)型货包,非易裂变的或例外易裂变的 <sup>b</sup>	
2917	放射性物质B(M)型货包,非易裂变的或例外易裂变的 <sup>b</sup>	
3323	放射性物质C型货包,非易裂变的或例外易裂变的 <sup>b</sup>	
2919	特殊安排下运输的放射性物质,非易裂变的或例外易裂变的 <sup>b</sup>	
2978	放射性物质六氟化铀,非易裂变的或例外易裂变的 <sup>b</sup>	腐蚀品(联合国分类第8类)
3324	II类低比活度放射性物质(LSA-II),易裂变的	
3325	III类低比活度放射性物质(LSA-III),易裂变的	
3326	放射性表面污染物体(SCO-I或SCO-II),易裂变的	
3327	放射性物质A型货包,易裂变的,非特殊形式的 <sup>b</sup>	
3333	放射性物质A型货包,特殊形式的,易裂变的	
3328	放射性物质B(U)型货包,易裂变的	
3329	放射性物质B(M)型货包,易裂变的	
3330	放射性物质C型货包,易裂变的	
3331	特殊安排下运输的放射性物质,易裂变的	
2977	放射性物质六氟化铀,易裂变的	腐蚀品(联合国分类第8类)

<sup>a</sup> “专用货运名称和说明”这一栏中,用黑体字表示“专用货运名称”,用宋体字表示“说明”。在UN2909、UN2911、UN2913和UN3326这四行中,可替换的“专用货运名称”用“或”分开,只应使用其中相关的“专用货运名称”。

<sup>b</sup> “例外易裂变”只适用于符合7.11.2要求的那些货包。

6.12.1.3 总质量超过 50 kg 的每个货包都应在其包装外部标上醒目而耐久的允许总质量。

6.12.1.4 符合下述类型设计的每个货包,应按下述要求贴标记:

- a) 在 IP-1 型、IP-2 型、IP-3 型货包的包装外部,应分别标上醒目而耐久的“IP-1 型、IP-2 型”或“IP-3 型”标记;
- b) 在 A 型货包的包装外部,应标上醒目而耐久的“A 型”标记;
- c) 在 IP-2 型货包、IP-3 型货包或 A 型货包的包装外部,应标上醒目而耐久的原设计国的国际车辆注册代号(VRI 代号)和制造者名称,或主管部门规定的对包装的其他识别标记。

6.12.1.5 符合按 9.3 要求批准设计的每个货包,应在其包装外部醒目而耐久地贴上下述标记:

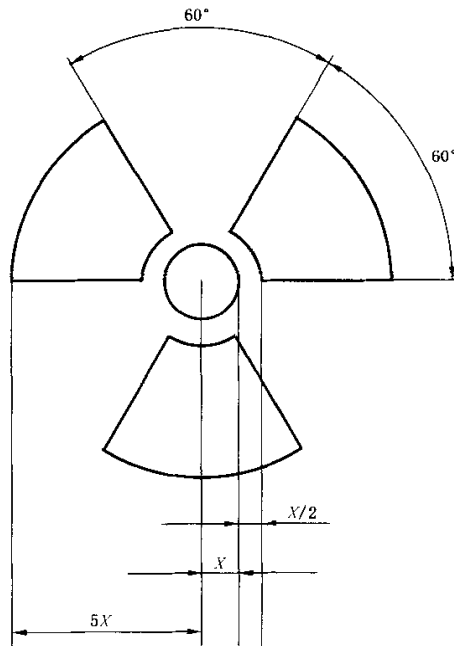
- a) 主管部门为该设计所规定的识别标记;
- b) 识别每一包装符合其设计用的专有序列号;
- c) 对 B(U)型或 B(M)型货包设计应标有“B(U)型”或“B(M)型”标记;
- d) 对 C 型货包设计应标有“C 型”标记。

6.12.1.6 在符合 B(U)型、B(M)型或 C 型货包设计的每个货包的最外层容器的外表面上,应该用刻印、压印或其他能防火和防水的方式清楚地显示图 1 所示的三叶形符号。

6.12.1.7 当 LSA-I 或 SCO-I 装在容器或包装材料里并按 6.7.3 所容许的独家使用方式运输时,应在这些容器或包装材料的外表面标有“放射性 LSA-I”或“放射性 SCO-I”标记。

## 6.12.2 贴标志

6.12.2.1 应按照相应的级别给每个货包、外包装和货物集装箱贴上与图 2、图 3 或图 4 所示样式相一致的标志,但对大型货物集装箱和罐来说,符合 6.12.3.1 的替代规定时,允许用放大型标志替代。此外,还应给装有易裂变材料的每个货包、外包装和货物集装箱贴上与图 5 所示样式相一致的标志,但符合 7.11.2 规定的关于例外易裂变材料货包要求的情况除外。应除去或覆盖任何与内容物无关的标志。对于放射性物质具有的其他危险性质标志的要求可见 6.4。



其尺寸比例基于半径为  $X$  的中心圆。 $X$  的最小允许尺寸为 4 mm。

图 1 基本的三叶形符号

6.12.2.2 在货包或外包装的两个相对的外侧面上应贴有与图 2、图 3 或图 4 所示样式相一致的标志,

或贴在货物集装箱或罐的所有四个外侧面上。适用时,应将图 5 所示样式相一致的标志贴在与图 2、图 3 或图 4 所示样式相一致的标志附近。这些标志不得覆盖 6.12.1.1~6.12.1.6 所规定的标记。

6.12.2.3 应在与图 2、图 3 和图 4 所示样式相一致的每个标志上按要求填写下述信息:

a) 在内容物栏内,填写下述 1)、2)的信息:

1) 除 LSA-I 物质外,用表 1 中的名称和符号填写放射性核素名称和符号,对于放射性核素的混合物,应在该行空余处列出限制最严的那些核素。对于 LSA 物质和 SCO 的类别,应在放射性核素名称的后面填写相应符号,例如“LSA-II”、“LSA-III”、“SCO-I”及“SCO-II”。

2) 对于 LSA-I 物质,仅需填写符号“LSA-I”,无需填写放射性核素的名称。

b) 在放射性“活度”一栏内,填写在运输期间放射性内容物的最大放射性活度,以贝可(Bq),或同时采用 SI 的相应词头符号为单位表示,对于易裂变材料,可以克(g)或其倍数为单位表示的质量数值来代替放射性活度。

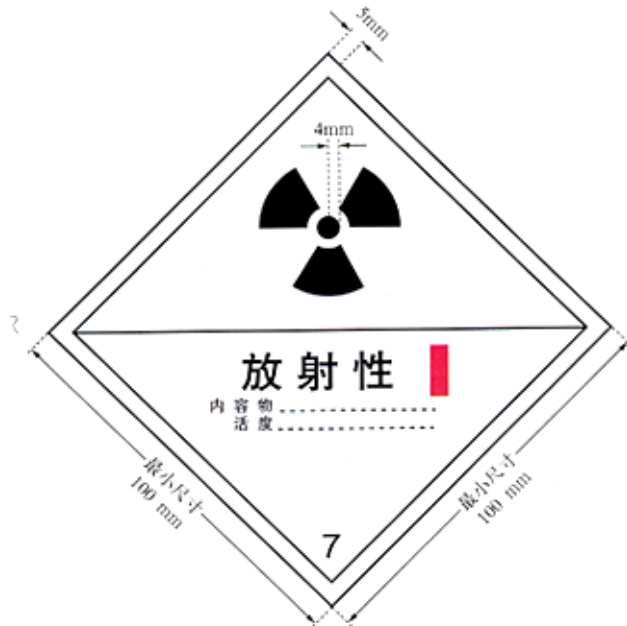
c) 对于外包装和货物集装箱,应在标志的“内容物”栏和“活度”栏里分别填写本条 a)和 b)所要求的关于外包装和货物集装箱内全部内容物的信息。当外包装或货物集装箱混合装载有不同放射性核素的货包时,标志上的这两栏里可填写“见运输文件”。

d) 在标志的运输指数方框内,填写运输指数,运输指数的确定见 6.8(对 I 级(白)无运输指数栏)。

6.12.2.4 易裂变材料货包应贴有临界安全指数标志,具体要求如下:

a) 应在与图 5 所示样式相一致的每个标志上填写临界安全指数,该指数应是主管部门颁发的特殊安排批准证书或货包设计批准证书上所表明的临界安全指数(CSI)。

b) 在外包装和货物集装箱的标志上的临界安全指数栏里应有本条 a)所要求的临界安全指数信息和外包装或货物集装箱的易裂变内容物的信息。



此标志的衬底应是白色,三叶图形和印字应是黑色,级别竖条应是红色。

图 2 I 级(白)标志



此标志上半部的衬底应是黄色,下半部的衬底应是白色,三叶图形和印字均应是黑色,级别竖条应是红色。

图 3 II级(黄)标志



此标志的上半部衬底应是黄色,下半部的衬底应是白色,三叶图形和印字应是黑色,类别竖条应是红色。

图 4 III级(黄)标志

6.12.3 挂牌牌

6.12.3.1 运载货包(例外货包除外)的大型货物集装箱和罐应挂有四块符合图6所示样式的标牌。这些标牌应竖直地固定在大型货物集装箱或罐相对的两个侧面和两个端面上。应除去任何与内容物无关的标牌。合适时,可以仅用图2、图3、图4或图5所示的放大型标志来替代,而不必同时使用标志和标牌,标志的最小尺寸不能小于图6所示的尺寸。

6.12.3.2 在货物集装箱或罐中的托运货物是无包装的 LSA-I 或 SCO-I 时,或者在货物集装箱中按独家使用方式运输的托运货物是具有单一联合国编号的有包装放射性物质时,与托运货物相对应的联合国编号(见表8)也应以高度不小于65 mm 的黑体数字显示于:

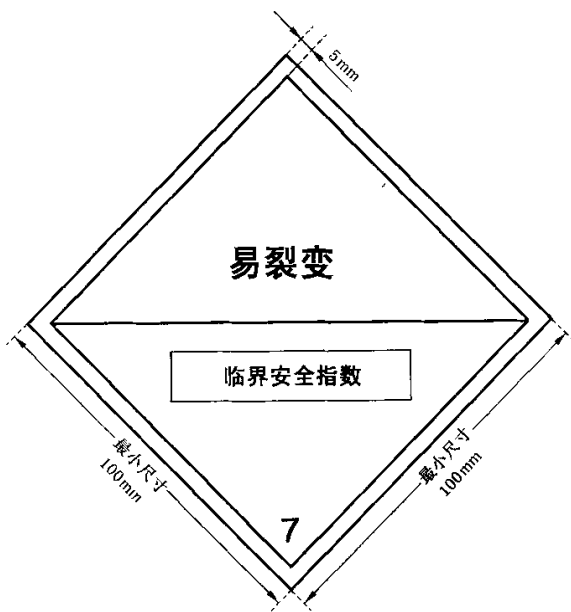
- a) 图6所示标牌的白色衬底部分的下半部;或
- b) 图7所示的标牌上。

当采用上述 b) 方案时,应将这种附加标牌固定在货物集装箱或罐的所有4个侧面上并紧靠图6所示的标牌。

6.13 托运人的职责

6.13.1 托运前的准备

托运人应遵守 6.6.6d) 和 6.12 的规定,运输前应完成作标记、贴标志和挂牌牌的各项要求。



衬底应为白色,印字为黑色。

图5 临界安全指数标志

6.13.2 托运货物的申报细目

在每批托运货物所附的运输文件中,托运人应根据实际情况填写下述内容:

- a) 表8所规定的专用货运名称;
- b) 联合国分类号“7”;
- c) 放射性物质的联合国编号(按表8所规定的编号填写),并在其前面加上“UN”字母;
- d) 每种放射性核素的名称或符号,而对放射性核素的混合物,适当地作一般性说明或列出限制最严的核素;
- e) 放射性物质的物理和化学形态的说明,或者表明该物质是特殊形式放射性物质或低弥散放射性物质的一种注释,或对化学形态所作的一般描述;

- f) 放射性内容物在运输期间的最大放射性活度,以贝可(Bq)或加相应的 SI 词头符号为单位表示。对于易裂变材料,可采用克(g)或其相应的倍数为单位表示的总质量数值来代替放射性活度;
- g) 货包的级别,即 I 级(白)、II 级(黄)、III 级(黄);
- h) 运输指数(仅对 II 级(黄)和 III 级(黄));
- i) 含有易裂变材料的托运货物(符合 7.11.2 规定的例外托运货物除外)的临界安全指数;
- j) 适用于托运货物的主管部门批准证书(即关于特殊形式放射性物质、低弥散放射性物质、特殊安排、货包设计或装运的批准证书)的识别标记;
- k) 多于一个货包的任何货物,应对每个货包提供本条 a) 至 j) 规定的资料。对于装在外包装或货物集装箱或运输工具内的货包,应详细说明该外包装或货物集装箱或运输工具内所装每个货包内容物的情况。合适时,详细说明托运货物的每个外包装或货物集装箱或运输工具中内容物的情况。若打算在中途某处从外包装或货物集装箱或运输工具内卸出货包,则应有相应的运输文件;
- l) 在托运货包需按独家使用方式发运时,应注明“独家使用装运”字样;
- m) 对 LSA-II、LSA-III、SCO-I 和 SCO-II 类托运货物的总放射性活度值(以  $A_2$  的倍数表示)。



标牌的最小尺寸应如图所示,但 6.14.4.1 所允许的最小尺寸例外;在采用不同尺寸时,应保持相应的尺寸比例。数字“7”的高度应不小于 25 mm。此标牌上半部的衬底应是黄色,下半部的衬底应是白色,三叶图形和印字应是黑色。其下半部的“放射性”字样是可选项,此处允许用与托运货物相应的联合国编号替代。

图 6 标牌

### 6.13.3 托运人的声明

6.13.3.1 托运人应在运输文件中以下述措词或具有同等意义的措词作出声明:“依据适用的国际规定和我国政府的规定,本托运货物的内容物已经以专用货运名称全面而准确地作了如上描述,并对其作了分级和包装,且作了标记和贴了标志,在各方面均处于(此处写入相应的运输方式)运输所需的适当条件,特此声明。”

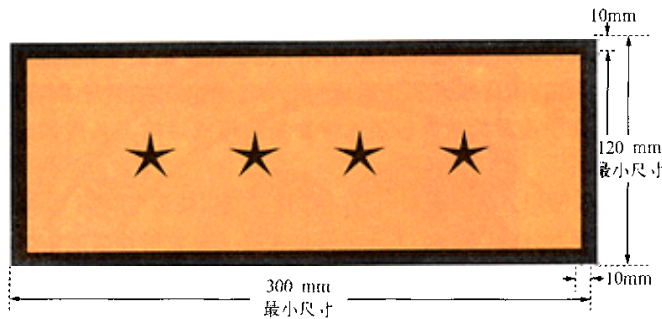
6.13.3.2 涉及国际运输时,若这种声明的意图已是某一特定的国际公约范围内的一种运输条件,则托运人无需对该公约所涉及的那部分运输再作这种声明。

6.13.3.3 这种声明应由托运人签署并注明日期。在适用的法律和规定承认传真签字的法律效力时,应认可传真签字。

6.13.3.4 这种声明应在含有 6.13.2 所列托运货物申报细目的同一运输文件上作出。

6.13.4 标志的去或覆盖

当依据 6.6.6 的规定将空包装作为例外货包运输时,原先的标志应去除或覆盖。



标牌的衬底为橙色,边框和联合国编号均为黑色。符号“★★★★”处用以显示如表 8 所规定的与放射性物质相应的联合国编号。

图 7 单独显示联合国编号的标牌

6.13.5 给承运人的信息

6.13.5.1 如有必要,托运人应在运输文件中说明关于要求承运人所采取的行动。这种说明应采用承运人或有关部门认为必要的语言书写,并且至少包括下述几点:

- a) 对货包、外包装或货物集装箱的装载、堆放、搬运、操作和卸载等的补充要求,包括用于安全散热的特殊堆放规定(见 6.14.2.2),或无需这类要求的说明;
- b) 关于运输方式或运输工具的限制,以及必要的运输路线的指示;
- c) 适用于托运货物的应急安排。

6.13.5.2 主管部门的批准证书不必与托运货物放在一起。但是,托运人应准备好在装载和卸载之前向承运人提交这些证书。

6.13.6 通报有关主管部门

6.13.6.1 对需要主管部门批准的货包首次装运之前应通报主管部门。当涉及国际运输时,托运人应确保把该货包设计的主管部门批准证书副本提交给拟运输的托运货物途经国或抵达国的主管部门。托运人不必等候这些主管部门收到该副本的通知,这些主管部门亦不必在收到该证书之后寄回执。

6.13.6.2 对下面 a)、b)、c)或 d)所列项目的每次装运,托运人应通报主管部门,涉及国际运输的还应通报拟运输的托运货物途经国或抵达国的主管部门。在装运开始前,至少应提前 7 d 将这类通报单送达上述各主管部门:

- a) 装有放射性活度大于  $3\,000A_1$  或  $3\,000A_2$ ,或大于  $1\,000\text{ TBq}$ (以三者中较小者为准)的放射性物质的 C 型货包;
- b) 装有放射性活度大于  $3\,000A_1$  或  $3\,000A_2$ ,或大于  $1\,000\text{ TBq}$ (以三者中较小者为准)的放射性物质的 B(U)型货包;
- c) B(M)型货包;
- d) 特殊安排下的装运。



### 6.13.6.3 托运货物通报单应包括：

- a) 识别货包用的足够资料,包括所有适用证书的编号和所有的识别标记;
- b) 关于装运日期、预期的到达日期及所建议的运输路线方面的资料;
- c) 放射性物质或核素的名称;
- d) 放射性物质的物理和化学形态的说明,或者是否为特殊形式放射性物质或低弥散放射性物质的说明;
- e) 放射性内容物在运输期间的最大放射性活度以贝可(Bq)或加 SI 相应词头符号为单位表示。对于易裂变材料,可采用克(g)或以其倍数为单位表示的质量数值来代替放射性活度。

6.13.6.4 如果在装运批准申请书中已包括所要求的资料,则托运人不必呈送一份单独的通报单(见 9.6.3)。

### 6.13.7 各种证书和说明书的持有

在按照每种相应证书所规定的条件进行任何装运之前,托运人应持有本标准第 9 章所要求的有关证书的副本,以及关于货包正确封闭和装运的其他准备工作的说明书副本。

## 6.14 运输和途中贮存

### 6.14.1 运输期间和途中贮存期间的隔离

6.14.1.1 装有放射性物质的货包、外包装和货物集装箱在运输期间和途中贮存期间都应：

- a) 按照 4.1.6 和 4.1.7 的规定,与有人员逗留的场所相隔离,以及与未显影的照相胶片相隔离;
- b) 按照 6.3.4 的规定,与其他危险货物相隔离。

6.14.1.2 II 级(黄)或 III 级(黄)货包或外包装均不应放在旅客乘用的隔舱中运载,但那些专门批准押运这些货包或外包装的人员所专用的隔舱除外。

### 6.14.2 运输期间和途中贮存期间的堆放

6.14.2.1 托运货物的堆放应安全稳妥。

6.14.2.2 只要货包或外包装表面的平均热流密度不超过  $15 \text{ W/m}^2$ ,且其紧邻的货物不是装在袋里或包里,则该货包或外包装可与有包装的普通货物放在一起运载或贮存,无需特殊的堆放要求,但批准证书中主管部门对堆放规定有专门要求的货包或外包装除外。

6.14.2.3 应按下述要求控制货物集装箱的装载及货包、外包装和货物集装箱的存放：

- a) 除独家使用的情況外,应限制单件运输工具上的货包、外包装和货物集装箱的总数,以使运输工具上的运输指数总和并不大于表 9 所示数值,对托运的 I.SA-1 物质,不限制其运输指数总和;
- b) 在托运货物按独家使用方式运输时,单件运输工具上的运输指数总和不受限制;
- c) 在运输的常规条件下运输工具外表面上任一点的辐射水平应不超过  $2 \text{ mSv/h}$ ,而在距运输工具外表面  $2 \text{ m}$  处的辐射水平应不超过  $0.1 \text{ mSv/h}$ ,除了以独家使用方式通过公路或铁路运输的托运货物之外,车辆周围的辐射水平应低于 6.14.4.3b) 和 c) 的限值;
- d) 货物集装箱内和运输工具上的临界安全指数总和应不超过表 10 所示限值。

6.14.2.4 运输指数大于 10 的货包、外包装或临界安全指数大于 50 的托运货物,应按独家使用方式运输。

### 6.14.3 装有易裂变材料的货包在运输期间和途中贮存期间的隔离

6.14.3.1 途中贮存期间,在任何一个贮存区内的任何一组装有易裂变材料的货包、外包装和货物集装箱的数量应受到限制,以使任一组的这种货包、外包装、货物集装箱的临界安全指数总和不超过 50。各组之间的间距应至少保持  $6 \text{ m}$ 。

6.14.3.2 若运输工具上或货物集装箱内的临界安全指数总和超过 50(如表 10 所允许的那样),该运输工具或货物集装箱在贮存时应与装有易裂变材料的其他货包、外包装组或货物集装箱组或运载放射性物质的其他运输工具之间的距离至少保持  $6 \text{ m}$ 。

6.14.4 与铁路运输和公路运输有关的附加要求

6.14.4.1 运载那些贴有图 2、图 3、图 4 或图 5 所示标志的货包、外包装或货物集装箱的铁路车辆和公路车辆或按独家使用方式运载托运货物的铁路车辆和公路车辆都应显示图 6 所示的标牌,该标牌的位置如下:

- a) 对铁路车辆,在两个外侧面上;
- b) 对公路车辆,在两个外侧面和后端面上。

对无侧面的车辆,只要标牌醒目,标牌可直接固定在货物容器上;显示在大型的罐或货物集装箱上的标牌应足够大。对于无足够大位置固定大型标牌的车辆,图 6 所示的标牌尺寸可以缩小到 100 mm。应除去与内容物无关的其他标牌。

表 9 非独家使用的货物集装箱和运输工具的运输指数(TI)限值

货物集装箱或运输工具类型	货物集装箱内或运输工具上运输指数总和的限值
小型货物集装箱	50
大型货物集装箱	50
车辆	50
飞机:	
a) 客机	50
b) 货机	200
内河船舶	50
海船 <sup>a</sup> :	
a) 货舱、隔舱或限定的甲板区:	
1) 货包、外包装和小型货物集装箱	50
2) 大型货物集装箱	200
b) 整船:	
1) 货包、外包装、小型货物集装箱	200
2) 大型货物集装箱	不限
<sup>a</sup> 依据 6.14.4.3 规定装在车辆内或车辆上运载的货包或外包装均可用船舶运输,其前提是这些货包或外包装在船舶上时,始终不从车辆上卸下。	

表 10 装有易裂变材料的货物集装箱和运输工具的临界安全指数(CSI)限值

货物集装箱或运输工具的类型	在货物集装箱内或运输工具上的临界安全指数总和的限值	
	非独家使用	独家使用
小型货物集装箱	50	不适用
大型货物集装箱	50	100
车辆	50	100
飞机:		
a) 客机	50	不适用
b) 货机	50	100
内河船舶	50	100
海船 <sup>a</sup> :		
a) 货舱、隔舱或限定的甲板区:		
1) 货包、外包装和小型货物集装箱	50	100
2) 大型货物集装箱	50	100
b) 整船:		
1) 货包、外包装、小型货物集装箱	200 <sup>b</sup>	200 <sup>c</sup>
2) 大型货物集装箱	无限值 <sup>b</sup>	无限值 <sup>c</sup>
<sup>a</sup> 依据 6.14.4.3 规定装在车辆内或车辆上运载的货包或外包装均可以用船舶运输,其前提是这些货包或外包装在船舶上时,始终不从车辆上卸下。此时,独家使用栏的限值是适用的。		
<sup>b</sup> 托运货物的装卸和堆放应使任一组托运货物的临界安全指数总和均不大于 50,而且每组的装卸和堆放应使各组之间相距至少 6 m。		
<sup>c</sup> 托运货物的装卸和堆放应使任一组的临界安全指数总和均不大于 100,而且每组托运货物的装卸和堆放应使各组之间相距至少 6 m。依据 6.3.3 的规定各组托运货物之间的空间可放置其他货物。		

6.14.4.2 在车辆内或车辆上的托运货物是无包装的 LSA-I 物质或 SCO-I 时,或按独家使用方式运输的托运货物是带有单一联合国编号的有包装的放射性物质时,还应以高度不小于 65 mm 的黑体字显示相应的联合国编号(见表 8),黑体字可显示在:

- a) 图 6 所示标牌的白色衬底的下半部;或
- b) 图 7 所示的标牌上。

在采用上面 b)所述的方案时,对铁路车辆应将该附加的标牌固定在两个外侧面上且紧邻图 6 所示标牌,对公路车辆固定在两个外侧面和后端外表面上。

6.14.4.3 对按独家使用方式运输的托运货物的要求:

- a) 货包或外包装外表面上任一点的辐射水平应不超过 2 mSv/h,仅在满足下述条件下才可超过 2 mSv/h,但不可超过 10 mSv/h:
  - 1) 车辆应采取实体防护措施防止未经批准的人员在运输的常规条件下接近托运货物;
  - 2) 对货包或外包装采取了固定措施,在运输的常规条件下它们在车辆内的位置保持不变;
  - 3) 运载期间,无任何装载或卸载作业。
- b) 在车辆外表面(包括上、下表面)上任一点的辐射水平,或者就敞式车辆而言,在那些由车辆外缘延伸的铅直平面上、装运物的上表面上以及车辆下部外表面上任一点的辐射水平均应不超过 2 mSv/h。
- c) 在距由车辆外侧面延伸的铅直平面 2 m 处的任一点的辐射水平,或者就敞式车辆而言,在距由车辆外缘延伸的铅直平面 2 m 处的任一点的辐射水平,均不得超过 0.1 mSv/h。

6.14.4.4 对公路车辆,除司机及其辅助人员外,任何人均不允许搭乘运载贴有 II 级(黄)或 III 级(黄)标志的货包、外包装或货物集装箱的车辆。

6.14.5 与用船舶运输有关的附加要求

6.14.5.1 表面辐射水平超过 2 mSv/h 的货包,除特殊安排下的船舶运输外,只有满足依据表 9 脚注 a 的要求按独家使用方式装在车辆内或车辆上,方可用船舶运输。

6.14.5.2 在使用为运载放射性物质而设计或租用的专用船舶运输托运货物时,只要满足下述各条件,这种运输可不受 6.14.2.3 所规定的各项要求的限制:

- a) 装运的辐射防护大纲应经该船舶的船旗国的主管部门批准,有要求时,还应经各停靠港国家的主管部门批准;
- b) 任何托运货物在整个航程(包括在停靠港装载)中,应预先作出堆放安排;
- c) 在运输放射性物质的过程中,托运货物的装载、运载和卸载都应由有资格人员监督。

6.14.6 与空运有关的附加要求

6.14.6.1 不得用客机运输属独家使用的 B(M)型货包和托运货物。

6.14.6.2 不得空运需通风的 B(M)型货包、需用辅助冷却系统进行外部冷却的货包、运输期间需进行操作控制的货包和装有液态可燃物质的货包。

6.14.6.3 除特殊安排外,不得空运表面辐射水平超过 2 mSv/h 的货包或外包装。

6.14.7 与邮运有关的附加要求

6.14.7.1 符合 6.6.1 的要求而且放射性内容物的放射性活度不超过表 3 所规定限值的十分之一的托运货物在符合国内邮政机构规定的附加要求条件下可以进行国内邮运。

6.14.7.2 符合 6.6.1 的要求而且放射性内容物的放射性活度不超过表 3 所规定限值的十分之一的托运货物,特别在符合万国邮政联盟法中所规定的下述附加要求的条件下,邮局可接收该托运货物,进行国际邮运:

- a) 应仅由国家主管部门授权的托运人递交给邮政部门;
- b) 应通过最快的路线(通常是空运)发送;
- c) 应在其外表面上标上醒目而耐久的:“放射性物质——数量为邮运所允许”字样,如果包装空着

返回,则应划去这些字;

- d) 应在其外表面上注明托运人的姓名和地址,并要求在无法交付该托运货物时,将其原封退回;
- e) 应在内包装上注明托运人的姓名和地址及托运货物的内容物。

## 6.15 海关作业

与检查货包的放射性内容物有关的海关作业应只在备有控制射线照射的适当手段的场所并有有资格人员在场的情况下进行。依据海关规程,被启封的任何货包在继续发往收货人之前应恢复其原样。

## 6.16 无法交付的托运货物

在托运货物无法交付时,应将托运货物置于安全场所,并尽快报告有关的主管部门和请示下一步如何处置。

## 7 对放射性物质以及对包装和货包的要求

### 7.1 对放射性物质的要求

#### 7.1.1 对Ⅲ类低比活度(LSA-Ⅲ)物质的要求

LSA-Ⅲ物质应是具有这样一种性质的固体,即若货包的全部内容物经受了8.2所规定的试验,水中的放射性活度不会超过 $0.1A_2$ 。

#### 7.1.2 对特殊形式放射性物质的要求

7.1.2.1 特殊形式放射性物质至少应有一维尺寸大于5 mm。

7.1.2.2 特殊形式放射性物质应具有这样一种性质,或应是这样设计的,即当它经受了8.3所规定的试验,应满足下述要求:

- a) 在经受8.3.2.1、8.3.2.2、8.3.2.3和8.3.2.5a)所规定的冲击、撞击和挠曲试验时,它不会破碎或断裂;
- b) 在经受8.3.2.4和8.3.2.5b)所规定的耐热试验时,它不会熔化或弥散;
- c) 由8.3.3规定的浸出试验在水中生成的放射性活度不会超过2 kBq;或者对于密封源,在进行GB 15849中所规定的体积泄漏评估试验时,其泄漏率满足该标准的要求或不会超过主管部门认可的其他可适用的验收阈值。

7.1.2.3 当密封件成为特殊形式放射性物质的组成部分时,应把这种密封件制成仅在将其毁坏时才可被打开。

#### 7.1.3 对低弥散放射性物质的要求

低弥散放射性物质是指其在货包中的放射性物质的总量应满足下述要求:

- a) 距无屏蔽的放射性物质3 m处的辐射水平不超过10 mSv/h;
- b) 在经受8.5.10.3和8.5.10.4规定的试验时,气态的和空气动力学当量直径不大于 $100\ \mu\text{m}$ 的微粒形态的气载放射性排放不超过 $100A_2$ 。每种试验可用不同的试样;
- c) 在经受8.2规定的试验时,水中的放射性活度不会超过 $100A_2$ 。应用这种试验时,应考虑7.1.3b)项规定试验的损伤效应。

### 7.2 对各种包装和货包的一般要求

7.2.1 在设计货包时,应考虑其质量、体积和形状,以便安全地运输。此外,还应把货包设计成在运输期间能便于固定在运输工具内或运输工具上。

7.2.2 这种设计应使货包上的提吊附加装置在按预期的方式使用时不会失效,而且,即使在提吊附加装置失效时,也不会削弱货包满足本标准的其他要求的能力。设计时应考虑相应的安全系数,以适应突然起吊。

7.2.3 货包外表面上的可能被误用于提吊货包的附加装置和任何其他部件,应依据7.2.2的要求设计成能够承受货包的重量,或应将其设计成是可以拆卸的,或使其在运输期间不能被使用。

7.2.4 应尽实际可能把包装设计和加工成其外表面无凸出部分并易于去污。

7.2.5 应尽实际可能把货包的外表面设计成可防止集水和积水。

7.2.6 运输期间附加在货包上的但不属于货包组成部分的任何部件均不得降低货包的安全性。

7.2.7 货包应能经受运输的常规条件下可能产生的任何加速度、振动或共振的影响,并且无损于容器上的各种密闭器件的有效性或货包完好性。尤其应把螺母、螺栓和其他紧固器件设计成即使经多次使用后也不会意外地松动或脱落。

7.2.8 包装和部件或构件的材料在物理和化学性质上均应彼此相容,并且应与放射性内容物相容。应考虑这些材料在辐照下的行为。

7.2.9 有可能引起泄漏放射性内容物的所有阀门应具有防止其被擅自操作的保护措施。

7.2.10 货包的设计应考虑在运输的常规条件下有可能遇到的环境温度和压力。

7.2.11 对于具有其他危险性质的放射性物质,货包设计应考虑这些危险性质(见第1章和6.4)。

### 7.3 对空运货包的附加要求

7.3.1 对于空运的货包,在环境温度为38℃和不考虑曝晒的情况下,其可接近表面的温度不得高于50℃。

7.3.2 应将拟空运的货包设计成即使处于-40℃~+55℃的环境温度下,也不会有损于包容系统的完好性。

7.3.3 空运的装有放射性物质的货包,必须具有能经受不小于最大正常工作压力加95 kPa的压力差的内压值且不会发生泄漏。

### 7.4 对例外货包的要求

应将例外货包设计成能满足7.2规定的对货包的一般要求。此外,若空运,还应满足7.3规定的要求。

### 7.5 对工业货包的要求

#### 7.5.1 对IP-1型货包的要求

应将IP-1型货包设计成能满足7.2和7.7.2规定的要求。若空运,还应满足7.3规定的要求。

#### 7.5.2 对IP-2型货包的要求

应将IP-2型货包设计成能满足7.5.1为IP-1型货包所规定的要求。此外,该种货包在经受了8.5.5.4和8.5.5.5规定的试验后,还要能防止:

- a) 放射性内容物的漏失或弥散;
- b) 屏蔽完好性的丧失(使得货包外表面上的辐射水平提高20%以上)。

#### 7.5.3 对IP-3型货包的要求

应将IP-3型货包设计成能满足7.5.1中为IP-1型货包所规定的要求,以及7.7.2~7.7.15规定的对A型货包的要求。

#### 7.5.4 对IP-2型货包和IP-3型货包可供选择的要求

7.5.4.1 满足以下条件的货包可作为IP-2型货包:

- a) 它们满足7.5.1中为IP-1型货包所规定的要求;
- b) 将它们设计成符合ST/SG/AC.10/1/Rev.9中有关包装的一般建议所规定的标准或至少相当于这些标准的其他要求;
- c) 在经受ST/SG/AC.10/1/Rev.9中包装组I和II所要求的试验时,要能防止:
  - 1) 放射性内容物的漏失或弥散;
  - 2) 屏蔽完好性的丧失(使得货包外表面上的辐射水平提高20%以上)。

7.5.4.2 满足以下条件的罐状容器亦可用作IP-2型货包或IP-3型货包:

- a) 满足7.5.1中为IP-1型货包所规定的要求;
- b) 将它们设计成符合ST/SG/AC.10/1/Rev.9中有关多种形式罐的运输中所规定的标准或至少相当于这些标准的其他要求,并且要能经受265 kPa的试验压力;

- c) 为它们设计的附加屏蔽应能经受由装卸和运输的常规条件产生的静应力和动应力,并且能防止屏蔽完好性的丧失(即能防止使得罐状容器外表面上的辐射水平提高 20%以上)。

7.5.4.3 除罐状容器以外,其他罐也可用作 IP-2 型货包或 IP-3 型货包来运输如表 4 规定的 LSA-I 和 LSA-II 液体和气体,其前提是它们应符合至少相当于 7.5.4.2 规定的那些标准。

7.5.4.4 货物集装箱也可用作 IP-2 型货包或 IP-3 型货包,其前提是:

- a) 放射性内容物限于固体材料;
- b) 满足 7.5.1 中为 IP-1 型货包所规定的要求;
- c) 将它们设计成符合 GB/T 5338 中所规定的标准(尺寸和额定值除外)。应把它们设计成在经受了该文件中所规定的试验和运输的常规条件下出现的加速度时,能防止:
  - 1) 放射性内容物的漏失或弥散;
  - 2) 屏蔽完好性的丧失(使得货包容器的外表面上的辐射水平提高 20%以上)。

7.5.4.5 金属制造的散货集装箱也可用作 IP-2 型货包或 IP-3 型货包,其前提是:

- a) 它们满足 7.5.1 中为 IP-1 型货包所规定的要求;
- b) 将它们设计成符合 ST/SG/AC.10/1/Rev.9 中有关散货集装箱(IBC)建议的章节中所规定的对于包装组 I 或 II 所用的标准,若它们经受了该文件中所规定的试验,且自由下落试验应该在损伤最严重的取向上进行。应能防止:
  - 1) 放射性内容物的漏失或弥散;
  - 2) 屏蔽完好性的丧失(使得散货集装箱外表面上的辐射水平提高 20%以上)。

## 7.6 对六氟化铀货包的要求

7.6.1 设计的装运六氟化铀的货包应当满足本标准其他条文中对关于材料的放射性和易裂变特性规定的要求。除 7.6.4 所允许的条件外,超过 0.1 kg(含 0.1 kg)的六氟化铀的包装和运输应符合 7.6.2~7.6.3 和 ISO 7195 中的规定。

7.6.2 用来装大于或等于 0.1 kg 六氟化铀的货包应设计成满足下述要求:

- a) 能经受 8.5.4 规定的结构试验而无泄漏并无不可接受的应力(见 ISO 7195 的规定);
- b) 能经受 8.5.5.4 规定的自由下落试验而六氟化铀无漏失或弥散;
- c) 能经受 8.5.7.3 规定的热试验而包容系统无破损。

7.6.3 设计用来装大于或等于 0.1 kg 六氟化铀的货包不应设有减压装置。

7.6.4 设计用来装大于或等于 0.1 kg 六氟化铀的货包,如果所有其他方面都满足 7.6.1~7.6.2 规定的要求,但具有下列情况的,在经主管部门批准后可运输:

- a) 货包不是按照 ISO 7195 规定的要求设计的,但其具有与这些要求等效的安全水平;
- b) 把货包设计成能经受住小于 2.76 MPa 的试验压力而无泄漏和无可接受的应力(见 8.5.4 的规定);或
- c) 设计用来装大于或等于 9 000 kg 六氟化铀的货包不满足 7.6.2c) 规定的要求。

## 7.7 对 A 型货包的要求

7.7.1 应把 A 型货包设计成能满足 7.2 和 7.7.2~7.7.17 规定的要求。此外,如果空运,还应满足 7.3 规定的要求。

7.7.2 货包最小的外部尺寸不得小于 10 cm。

7.7.3 货包的外部应具有类似铅封之类的部件。该部件应不易损坏,其完好无损即可证明货包未曾打开过。

7.7.4 应把货包上的任何栓系附件设计成在运输的正常条件和事故条件下其受力均不会降低该货包满足本标准要求的能力。

7.7.5 货包设计应考虑包装各部件的温度范围:—40℃~+70℃。应注意液体的凝固温度,以及在此给定温度范围内包装材料性能的可能下降。

7.7.6 设计和制造工艺均应符合我国标准或主管部门认可的其他要求。

7.7.7 设计的包容系统应被一种不能被意外打开的能动紧固器件牢固紧闭,或由货包内部可能产生的压力密封。

7.7.8 可把特殊形式放射性物质视为包容系统的一个组成部分。

7.7.9 若包容系统构成货包的一个独立单元,则它应能被一种能动紧固器件牢固地紧闭。该器件应独立于包装的其他构件。

7.7.10 包容系统的任何组件的设计,在必要时应考虑液体和其他易损物质的辐射分解,以及由化学反应和辐射分解所产生的气体。

7.7.11 在环境压力降至 60 kPa 的情况下,包容系统应仍能保持其放射性内容物不泄漏。

7.7.12 除减压阀以外,所有阀门均应配备密封罩以包封通过阀门的任何泄漏物。

7.7.13 围绕着货包部件的被规定为包容系统一部分的辐射屏蔽层应设计成能防止该部件意外地与屏蔽层脱离。在辐射屏蔽层与其包容的部件构成一个独立单元时,应能使用一种独立于包装其他构件的能动紧固器件将该屏蔽层牢固地紧闭。

7.7.14 应把货包设计成在经受了 8.5.5 规定的试验时能防止:

- a) 放射性内容物的漏失或弥散;
- b) 屏蔽完好性的丧失(使得货包的任何外表面上的辐射水平提高 20% 以上)。

7.7.15 对液体放射性物质运输用的货包设计应考虑留出液面上部空间,以适应内容物的温度、动力学效应和充填动态效应方面的变化。

7.7.16 设计用来装液体的 A 型货包还应:

- a) 如果该货包经受 8.5.6 规定的试验,要满足上述 7.7.14a) 规定的条件;和
- b) 满足下述两项要求之一:
  - 1) 配备足以吸收两倍液体内容物体积的吸收剂。这种吸收剂必须置于适当的部位上,以便在发生泄漏事件时能与液体内容物相接触;或
  - 2) 配备一个由初级的内部包容件和次级的外部包容件组成的包容系统,用以保证即使在初级的内部包容件发生泄漏时仍将液体内容物截留在次级的外部包容件内。

7.7.17 设计用来装气体的货包在经受 8.5.6 规定的试验后,应防止放射性内容物的漏失或弥散,为氟气或惰性气体设计的 A 型货包可不受这种要求的限制。

## 7.8 对 B(U)型货包的要求

7.8.1 应把 B(U)型货包设计成能够满足 7.2 和 7.7.2~7.7.15 规定的要求,7.7.14a) 规定的要求除外。若空运还应满足 7.3 中规定的要求。此外,这种设计还应满足 7.8.2~7.8.15 规定的要求。

7.8.2 货包在 7.8.4 和 7.8.5 规定的环境条件下,在运输的正常条件(如同 8.5.5 试验所验证的那些条件)下其放射性内容物在货包内产生的热量,不会因一周无人看管使得货包不能满足对包容和屏蔽的可适用要求,因而对货包造成不利影响。应特别注意这种热效应,它可能:

- a) 改变放射性内容物的排列、几何形状或物理状态,或若放射性物质是封装在包壳或容器内(例如带包壳的燃料元件)的,则可能使包壳、容器或放射性物质变形或熔化;
- b) 因辐射屏蔽材料产生不同程度的热膨胀或破裂或熔化而降低包装的功能;
- c) 因受湿气影响而加速腐蚀。

7.8.3 除按独家使用方式运输的货包外,应把货包设计成在 7.8.4 规定的环境条件下,货包的可接近表面的温度不得高于 50℃,7.3.1 对空运货包的要求除外。

7.8.4 应假设环境温度为 38℃。

7.8.5 应假设太阳曝晒条件如表 11 所示。

7.8.6 为满足 8.5.7.3 规定的耐热试验的要求,应把配备热保护层的货包设计成在货包经受 8.5.5 及 8.5.7.2a) 和 b) 或 8.5.7.2b) 和 c) (视情况而定) 规定的试验后,这种保护层仍将有效。在划伤、切割、

滑伤、擦伤、腐蚀或野蛮装卸等情况时,货包外表面上的这种保护层均应有效。

7.8.7 应将货包设计成在经受:

- a) 8.5.5 规定的试验后能使放射性内容物的漏失限制在每小时不大于  $10^{-6} A_2$ ;
- b) 8.5.7.1、8.5.7.2b)、8.5.7.3 和 8.5.7.4 规定的试验以及在:
  - 1) 8.5.7.2c)规定的试验(对货包重量不超过 500 kg,依据外部尺寸计算的总体密度不大于  $1\ 000\text{ kg/m}^3$ ,放射性内容物的活度大于  $1\ 000 A_2$ ,且不是特殊形式放射性物质时),或
  - 2) 8.5.7.2a)规定的试验(对所有其他的货包)。

试验后货包仍符合下述要求:

- 能保持足够的屏蔽能力,保证在货包内装的放射性内容物达到所设计的最大数量时,距货包表面 1 m 处的辐射水平不会超过 10 mSv/h;
- 能使一周内放射性内容物的累积漏失对氙-85 限制在不大于  $10 A_2$  和对所有其他的放射性核素不大于  $A_2$ 。

在货包内装有不同放射性核素的混合物时,应实施 5.2.3~5.2.5 的规定,其中对氙-85 可应用一个相当于  $10 A_2$  的  $A_2(i)$  有效值。对上述 a) 项的情况,评定时应考虑 6.5.1 中所述的外部污染限值。

表 11 曝晒数据

状态	表面的形状和位置	每天曝晒 12 h 的曝晒量/(W/m <sup>2</sup> )
1	运输的水平平坦朝下表面	0
2	运输的水平平坦朝上表面	800
3	运输的垂直平坦侧面	200
4	运输的其他朝向的非水平平坦表面	200 <sup>a</sup>
5	所有其他表面	400 <sup>a</sup>

<sup>a</sup> 另一种办法是在采用一种吸收系数并忽略邻近物体可能的反射效应时,可使用正弦函数。

7.8.8 应把装有放射性活度大于  $10^3 A_2$  的放射性内容物的货包设计成在经受了 8.5.8 规定的强化水浸没试验后,包容系统不会破裂。

7.8.9 应该在不依赖于过滤器,也不得依赖于机械冷却系统的条件下,满足允许的放射性活度释放限值的要求。

7.8.10 货包的包容系统不应设置泄压装置,以避免包容系统一旦处在 8.5.5 和 8.5.7 规定的试验条件的环境中导致放射性物质向环境释放。

7.8.11 应把货包设计成如果处于最大正常工作压力下和经受 8.5.5 和 8.5.7 规定的试验后,包容系统的变形不会达到使货包不能满足可适用要求的程度。

7.8.12 货包的最大正常工作压力不得超过 700 kPa 表压。

7.8.13 在 7.8.4 规定的环境条件下不受曝晒时,货包的任何易接近表面在运输期间的最高温度均不得高于 85℃,但 7.3.1 对空运货包的要求除外;若最高温度高于 50℃,如按 7.8.3 规定,应按独家使用方式来运载货包。可以考虑使用屏障或隔板来保护运输人员,而这些屏障或隔板不需经受任何试验。

7.8.14 设计低弥散放射性物质的货包时,应使附加在这种物质上的辅件(它不成为放射性物质的一部分)或包装内部的任何部件都不得对低弥散放射性物质的性能有不利影响。

7.8.15 应把货包设计成能适用于 -40℃~+38℃ 的环境温度。

7.9 对 B(M)型货包的要求

7.9.1 B(M)型货包应满足 7.8.1 中对 B(U)型货包所规定的要求。经主管部门批准后,在国内或在几个指定国家间运输的货包,可采取不同于上述在 7.7.5、7.8.4、7.8.5 和 7.8.8~7.8.15 规定的条件。尽管如此,亦应尽实际可能,满足 7.8.8~7.8.15 中对 B(U)型货包所规定的要求。

7.9.2 运输期间可允许对 B(M)型货包进行间歇性通风,但该通风的操作管理应经主管部门认可。



## 7.10 对C型货包的要求

7.10.1 应把C型货包设计成能满足7.2和7.3、7.7.2~7.7.15[7.7.14a)除外]、7.8.2~7.8.5、7.8.9~7.8.15和7.10.2~7.10.4规定的要求。

7.10.2 把货包置于热导率为 $0.33 \text{ W/m} \cdot \text{K}$ 和温度稳定在 $38^\circ\text{C}$ 的环境后,货包应符合7.8.7b)和7.8.11对试验所规定的评定标准。评定的初始条件应假定货包的热绝缘仍未受损、货包处于最大正常工作压力下和 $38^\circ\text{C}$ 的环境温度下。

7.10.3 为使货包能承受最大正常工作压力,设计应满足下列条件:

- a) 经8.5.5规定的试验,放射性内容物的漏失限制在每小时不大于 $10^{-6} \text{ A}_2$ ;
- b) 经8.5.10.1规定的系列试验,该货包要满足下述要求:
  - 1) 能保持足够的屏蔽能力,即在货包内装的放射性内容物达到所设计的最大数量时,能保证距离货包表面1m处的辐射水平不会超过 $10 \text{ mSv/h}$ ;
  - 2) 一周内放射性内容物的累积漏失能限制在:对氦-85不大于 $10 \text{ A}_2$ ,对所有其他放射性核素不大于 $\text{A}_2$ 。

货包装有不同放射性核素的混合物时,应实施5.2.3~5.2.5的规定,但对氦-85,可应用一个相当于 $10 \text{ A}_2$ 的 $\text{A}_2(i)$ 有效值。对上述a)的情况,评定时应考虑6.5.1所述的外部污染限值。

7.10.4 应把货包设计成在经受8.5.8规定的强化水浸没试验后,包容系统不会破裂。

## 7.11 对易裂变材料货包的要求

### 7.11.1 易裂变材料货包的运输

易裂变材料货包:

- a) 在运输的正常条件和事故条件下应保持次临界状态,特别应考虑下述意外事件:
  - 1) 水渗入货包或从货包泄出;
  - 2) 货包内的中子吸收剂或慢化剂失效;
  - 3) 放射性内容物在货包内可能重新排列或因其从货包内漏失而可能引起的重新排列;
  - 4) 货包内或货包之间的间距缩小;
  - 5) 货包浸没在水中或埋入雪中;
  - 6) 温度变化。
- b) 应满足下述要求:
  - 1) 7.7.2中对盛装易裂变材料的货包的要求;
  - 2) 本标准的其他条款中有关易裂变材料的放射性特性的要求;
  - 3) 7.11.3~7.11.7规定的要求,符合7.11.2规定的例外情况除外。

### 7.11.2 例外易裂变材料货包的要求

满足下述a)~d)任一规定的易裂变材料货包的运输,可以不受7.11.3~7.11.7规定的要求以及本标准中适用于易裂变材料的其他要求的限制。每件这种例外货包的托运货物仅允许有下述一种例外类型存在。

a) 每种托运货物的质量限值如下:

$$\frac{\text{铀-235的质量(g)}}{X} + \frac{\text{其他易裂变材料的质量(g)}}{Y} < 1 \dots\dots\dots (3)$$

式中:

X和Y是表12所确定的质量限值,其前提是:

- 1) 单件货包装有的易裂变材料不超过15g;对于无包装的物质,应对装在运输工具内或运输工具上运输的托运货物施行数量限制;或
- 2) 易裂变材料是一种均匀的含氢溶液或混合物,其易裂变核素与氢之比小于5%(质量);或
- 3) 在任何容积为10L的材料内,易裂变材料不超过5g。

在氙浓缩含氢材料中无论铍或氘的含量均不得超过表 12 中规定的相应托运货物质量限值的 0.1%。

- b) 铀-235 富集度最高为 1% (质量), 且钚和铀-233 的总含量不超过铀-235 质量的 1%, 并且易裂变材料基本上均匀分布于该物质内。此外, 若铀-235 以金属、氧化物或碳化物形态存在, 它不得形成一种栅格排列。
- c) 铀-235 富集度最高为 2% (质量) 的硝酸铀酰水溶液, 而且钚和铀-233 的总含量不超过铀-235 质量的 0.002%, 以及最小的氮铀原子比(N/U)为 2。
- d) 单件货包装有钚的总质量不超过 1 kg, 而且其中钚-239、钚-241 或这两种放射性核素的任何组合的含量不超过钚质量的 20%。

7.11.3 易裂变材料货包评定的内容说明

7.11.3.1 在化学或物理形态、同位素组成、质量或浓度、慢化比或密度、或几何构形未知时, 在进行 7.11.5~7.11.7 的评定计算中与已知条件和参数组合所用的每个未知参数的假设应使中子增殖因子达到最大。

表 12 对例外易裂变材料货包内容物的质量托运限值

易裂变材料	与平均氢密度小于或等于水的物质相混合的易裂变材料质量/g	与平均氢密度大于水的物质相混合的易裂变材料质量/g
铀-235(X)	400	290
其他易裂变材料(Y)	250	180

7.11.3.2 对于受辐照过的核燃料, 7.11.5~7.11.7 中的评定应基于已证实的同位素组成, 以给出:

- a) 辐照期间的最大中子增殖因子;
- b) 货包评定所需的中子增殖系数的保守估计值。在装运前应进行测量, 以确认同位素组成的保守性。

7.11.4 几何形状和温度要求

7.11.4.1 货包在经受了 8.5.5 规定的试验后必须防止边长为 10 cm 的立方体进入。

7.11.4.2 除非主管部门在货包设计的批准书中作出规定, 否则应把货包设计成能适用于 -40℃ ~ +38℃ 的环境温度范围。

7.11.5 孤立的单件货包的评定

7.11.5.1 对于孤立货包, 应假设水能渗入货包的所有空隙或从货包的所有空隙中泄出(包括包容系统内的所有空隙)。然而, 若货包设计能考虑一些特殊措施, 即使在发生人为错误时也能防止水渗入某些空隙或从某些空隙泄出, 则可以假定, 在这些空隙处不会出现这种渗入或漏出。特殊措施应该包括:

- a) 使用多重高标准防水层, 若货包经受 7.11.7b) 规定的试验, 则每道防水层仍能防漏; 在包装的制造、维护和修理过程中严格的质量管理; 每次装运前进行验证每个货包密闭性的各种试验; 或
- b) 对六氟化铀货包:
  - 1) 在经受 7.11.7b) 的试验后, 包装上的阀门和任何其他部件(而不是指阀门安装位置上的部件)之间无直接接触; 此外, 在经受了 8.5.7.3 规定的试验后, 阀门仍旧保持不漏;
  - 2) 在包装的制造、维护和修理过程中严格的质量管理以及每次装运前对每个货包进行验证其密闭性的试验。

7.11.5.2 应假设, 使用至少 20 cm 厚的水层对约束系统进行紧贴反射或可由包装周围的材料对约束系统提供更强的附加反射。若可以证实包装在经受了 7.11.7b) 规定的试验后约束系统仍在包装内时, 则在 7.11.5.3c) 中可认为, 货包的紧贴反射至少需要 20 cm 厚的水层。

7.11.5.3 货包在 7.11.5.1 和 7.11.5.2 所述的条件下和在下述 a)、b)、c) 条件下导致最大中子增殖时

应是次临界的：

- a) 运输的常规条件(无意外事件)；
- b) 7.11.6b)规定的试验；
- c) 7.11.7b)规定的试验。

#### 7.11.5.4 对于拟空运的货包：

- a) 在符合 8.5.10.1 规定的 C 型货包试验条件下,假设以至少 20 cm 厚的水层进行反射而水不渗入货包,货包应是次临界的；
- b) 在 7.11.5.3 的评估中除了要求在经受了 8.5.10.1 规定的 C 型货包试验和后继的 8.5.9.3 规定的泄漏试验后可以防止水渗入空隙或从空隙中渗出外,不允许采取 7.11.5.1 所述的特殊措施。

#### 7.11.6 在运输的正常条件下货包阵列的评定

应推导货包件数“N”，对于符合下述两种假设情况提供最大中子增殖的排列和货包条件,5 倍“N”件货包应是次临界的：

- a) 货包之间应无任何物品,货包排列应受到周围至少 20 cm 厚的水层的反射；
- b) 若货包经受了 8.5.5 规定的试验,则货包的状态应处于被评定或被证实的条件。

#### 7.11.7 在运输的事故条件下货包阵列的评定

应推导货包件数“N”，对于符合下述三种假设情况提供最大中子增殖的排列和货包条件,2 倍“N”件货包应是次临界的：

- a) 货包间存在含氢慢化物,而且货包排列受到周围至少 20 cm 厚的水层反射。
- b) 在经受住 8.5.5 规定的试验之后,再进行下述任何一种较严的试验：
  - 1) 8.5.7.2b)和 8.5.7.2c)(对于质量不超过 500 kg 并依据外部尺寸计算的总体密度不大于 1 000 kg/m<sup>3</sup> 的货包),或 8.5.7.2a)和 8.5.7.2b)(对于其他所有的货包)规定的试验；随后进行 8.5.7.3 规定的试验以及 8.5.9 规定的试验；
  - 2) 8.5.7.4 规定的试验。
- c) 在包容系统经受住 7.11.7b)规定的试验后,有易裂变材料从包容系统中漏失时,应假设易裂变材料会从阵列中的每个货包中漏失,并且假设所有的易裂变材料排列都按照至少 20 cm 厚的水层紧贴反射导致最大中子增殖的构形和慢化条件。

## 8 试验程序

### 8.1 遵章证明

8.1.1 应使用下列任何一种方法或者综合使用这些方法来证明符合第 7 章所规定的性能标准：

- a) 使用能代表 LSA-III 物质或特殊形式放射性物质或低弥散放射性物质的试样或包装的原型或样品进行试验,试验用的试样的内容物或包装应尽可能模拟预期的放射性内容物,并按提交运输的试样或包装那样制备拟试验的试样或包装。
- b) 引用以往性质十分相似的样品或包装满足要求的证明。
- c) 在工程经验业已表明使用相应比例模型进行试验所得的结果能够满足设计要求时,则可以使用这种模型进行试验,该模型具有在研究中有重要意义物项的那些特性。当使用比例模型时,应考虑是否有必要调整某些试验参数,如贯穿件直径或压力荷载等。
- d) 通常在认为计算程序和参数均为可靠或保守时,可应用计算或合理推论。

8.1.2 在试样、原型件或样品经受各种试验后,应使用适当的评定方法,以保证满足本章的要求与第 7 章规定的性能标准和验收标准相一致。

### 8.2 III类低比活度(LSA-III)物质和低弥散放射性物质的浸出试验

8.2.1 在环境温度下将那种代表货包全部内容物的固体样品置于水中浸没 7 d,在试验样品被浸没 7 d

之后,应测定自由体积的水的总放射性活度。

8.2.2 该试验拟用水的体积应足以保证在7 d 试验期结束时所剩的未被吸收和未反应的水的自由体积至少为固体试验样品本身体积的10%。所用水的初始pH 值应为6~8,在20℃下的最大电导率为1 mS/m。

### 8.3 特殊形式放射性物质的试验

#### 8.3.1 概述

含有或模拟特殊形式放射性物质的试样应经受8.3.2 规定的冲击试验、撞击试验、挠曲试验和耐热试验。每种试验可以采用不同的试样。在每次试验后,均应对试样进行浸出评定或体积泄漏试验,而所用方法的灵敏度不低于8.3.3.1 对不弥散固体物质和8.3.3.2 对封装物质所规定方法的灵敏度。

#### 8.3.2 试验方法

8.3.2.1 冲击试验:应使试样从9 m 高处自由下落到8.5.3 规定的靶上。

8.3.2.2 撞击试验:应把试样置于一块由坚固的光滑表面支承的铅板上,并使其受一根低碳钢棒的一端平坦面的冲击,产生相当于1.4 kg 的物体从1 m 高处自由下落所产生的冲击力。该钢棒下端的直径应是25 mm,边缘呈圆角,圆角半径为 $(3.0 \pm 0.3)$ mm。维氏硬度为3.5~4.5、厚度不超过25 mm 的铅板的面积应大于试样所覆盖的面积。在每次冲击时均应使用新的铅表面。钢棒应按引起最严重的损坏的条件撞击试样。

8.3.2.3 挠曲试验:此试验仅适用于长度不小于10 cm,并且长度与最小宽度之比不小于10 的细长形的试样。应把试样牢固地夹在某一水平位置上,其一半长度伸在夹钳外面。试样的取向是:当用钢棒的平坦面撞击该试样的自由端时,试样将受到最严重的损坏。钢棒撞击试样,应产生相当于1.4 kg 的物体从1 m 高处竖直自由下落所产生的冲击力。钢棒下端的直径应是25 mm,边缘呈圆角,圆角半径为 $(3.0 \pm 0.3)$ mm。

8.3.2.4 耐热试验:应在空气中将试样加热至800℃并在此温度下保持10 min,然后让其冷却。

8.3.2.5 含有或模拟封装在密封件内的放射性物质的试样可以不经受下列试验:

- a) 8.3.2.1 和8.3.2.2 规定的试验,其前提是特殊形式放射性物质的质量小于200 g,并用经受GB 4075 中规定的4 级冲击试验所代替;
- b) 8.3.2.4 规定的试验,其前提是用经受GB 4075 中规定的6 级温度试验所代替。

#### 8.3.3 浸出和体积泄漏评定方法

8.3.3.1 对于含有或模拟不弥散固体物质的试样应按下述方法依次进行浸出评定:

- a) 应在环境温度下把试样置于水中浸没7 d。该试验拟用水的体积应足以保证在7 d 试验期结束时所剩的未被吸收和未反应的水的自由体积至少为固体试验样品本身体积的10%。所用水的初始pH 值应为6~8,在20℃下的最大电导率为1 mS/m;
- b) 把该水连同试样一起加热至 $(50 \pm 5)$ ℃,并在此温度下保持4 h;
- c) 测定该水的放射性活度;
- d) 把试样置于温度不低于30℃、相对湿度不小于90%的静止空气中至少7 d;

再把试样浸没在与上述a)项所述相同的水中和把水连同试样一起加热至 $(50 \pm 5)$ ℃,并在此温度保持4 h;

- e) 测定该水的放射性活度。

8.3.3.2 对含有或模拟封装在密封件内的放射性物质的试样,应按下述方法进行浸出评定或体积泄漏评定:

- a) 浸出评定应包括下述步骤:
  - 1) 应在环境温度下把试样浸没在水中。所用水的初始pH 值应是6~8,在20℃下的最大电导率为1 mS/m;
  - 2) 应将水连同试样一起加热至 $(50 \pm 5)$ ℃,并在此温度下保持4 h;

- 3) 测定该水的放射性活度;
- 4) 然后把试样置于温度不低于 30℃、相对湿度不小于 90% 的静止空气中至少 7 d;
- 5) 再重复一次 1)、2) 和 3) 的过程。

b) 替代的体积泄漏评定应包括 GB 15849 中所规定试验的任何一种。

#### 8.4 低弥散放射性物质的试验

含有或模拟低弥散放射性物质的试样应经受 8.5.10.3 规定的强化耐热试验和 8.5.10.4 规定的冲击试验。每种试验可以采用不同的试样,在每次试验后,试样应经受 8.2 规定的浸出试验。每次试验后还应确定 7.1.3 所述的适用的要求是否已经满足。

#### 8.5 货包试验

##### 8.5.1 试验用试样的准备

8.5.1.1 试验前应检查所有的试样,以查明并记录包括下述各项的缺陷或损坏:

- a) 与设计的偏离;
- b) 制造缺陷;
- c) 腐蚀或其他损坏;
- d) 部件变形。

8.5.1.2 应清楚地说明货包的包容系统。

8.5.1.3 应清楚地标出试样的外部部件,以便简单明确地辨认出试样的任一部分。

##### 8.5.2 包容系统和屏蔽的完好性试验及临界安全的评定

在进行了 8.5.4~8.5.10.4 规定的每项可适用的试验之后:

- a) 应查明并记录缺陷和损坏;
- b) 应确定包容系统和屏蔽的完好性是否保持在第 7 章中对承受试验的货包所规定的要求;
- c) 对装有易裂变材料的货包,应确定在 7.11 中对一个或多个货包要求评定所用的假设和条件是否正相符合。

##### 8.5.3 自由下落试验用靶

在 8.3.2.1、8.5.5.4、8.5.6a)、8.5.7.2 和 8.5.10.2 中自由下落试验用靶规定为平坦的水平平面靶。在该靶受到试样冲击后,其抗位移能力或抗形变能力的增加不会使试样的受损有明显地增加。

##### 8.5.4 六氟化铀货包包装的试验

含有或模拟用于装有等于或大于 0.1 kg 六氟化铀的包装的试样应经受内压至少为 1.38 MPa 的水压试验,但是当试验压力小于 2.76 MPa 时,涉及国际运输的包装设计应经多方批准。为接受多方批准,需重新试验的包装可以使用其他等效无损试验的方法。

##### 8.5.5 验证经受运输正常条件能力的试验

8.5.5.1 这些试验是:喷水试验、自由下落试验、堆积试验和贯穿试验。货包的试样应经受自由下落试验、堆积试验和贯穿试验,并在每种试验之前均应先经受喷水试验。只要满足 8.5.5.2 的要求,一个试样可用于所有的试验。

8.5.5.2 应按下述原则选择从喷水试验结束至后续试验开始的时间间隔,即试样水渗透达最大程度,并使其外表无明显干处。若同时从四面向试样喷水,则这段时间间隔应为 2 h(不存在不利证据的情况下)。若依次从四个方向相继向试样喷水,则不需要时间间隔。

8.5.5.3 喷水试验:试样应进行模拟在降水量为每小时约 5 cm 的环境中暴露至少 1 h 的喷水试验。

8.5.5.4 自由下落试验:试样应自由下落在靶上,以使试验部件的安全特性受到最严重的损坏。

- a) 从试样的最低点至靶的上表面的所测的下落高度不得小于表 13 中对应的可适用质量所规定的距离。该靶应满足 8.5.3 规定的要求。
- b) 对质量不超过 50 kg 的纤维板或木板作的矩形货包,应对一个试样的每个角进行高度为 0.3 m 的自由下落试验。

- c) 对质量不超过 100 kg 的纤维板或木板作的圆柱形货包,应对一个试样每个边缘的每四分之一取向,分别进行高度为 0.3 m 的自由下落试验。

表 13 在运输的正常条件下试验货包的自由下落距离

货包质量/kg	自由下落距离/m
货包质量 < 5000	1.2
5 000 ≤ 货包质量 < 10 000	0.9
10 000 ≤ 货包质量 < 15 000	0.6
15 000 ≤ 货包质量	0.3

8.5.5.5 堆积试验:除非包装的形状能有效地防止堆积,否则试样应在 24 h 内一直承受下述两种试验中压力荷载较大者:

- 相当于货包实际质量的 5 倍;
- 相当于 13 kPa 与货包竖直投影面积的乘积。

应将荷载均匀地加在试样的两个相对面上,其中一个面应是货包通常搁置的底部。

8.5.5.6 贯穿试验:应把试样置于在试验中不会显著移动的刚性平坦的水平面上。

- 应使一根直径为 3.2 cm、一端呈半球形、质量为 6 kg 的棒自由下落并沿竖直方向正好落在试样最薄弱部分的中心部位。这样,若贯穿深度足够深,则包容系统受到冲击。该棒不得因进行试验而显著变形。
- 所测棒的下端至试样的上表面预计的冲击点的下落高度应是 1 m。

#### 8.5.6 装液体和气体的 A 型货包的附加试验

用一个或几个单个试样经受下述每一项试验。如果能证明试样的某项试验比其他项试验更为苛刻,则试样只需经受更为苛刻的试验。

- 自由下落试验:试样应下落在靶上,以使货包包容受到最严重的损坏。从试样的最低点至靶的上表面的高度应是 9 m。该靶应满足 8.5.3 规定的要求。
- 贯穿试验:试样应经受 8.5.5.6 规定的试验,但下落高度应从 8.5.5.6b) 所规定的 1 m 增至 1.7 m。

#### 8.5.7 验证经受运输事故条件能力的试验

8.5.7.1 试样应依次经受 8.5.7.2 和 8.5.7.3 规定的试验的累积效应的考验。继这些试验后,该试样或者另一个试样还应经受 8.5.7.4 和必要时经受 8.5.8 规定的水浸没试验的考验。

8.5.7.2 力学试验:力学试验包括三种不同的下落试验。每一试样都应经受 7.8.7 或 7.11.7 规定的相应可适用的自由下落试验。试样经受各种自由下落试验的次序应遵循这样的原则,即在完成力学试验后,试样所受的损坏将导致试样在后继的耐热试验中会受到最严重的损坏。

- 自由下落试验 I,试样应自由下落在靶上,以使试样受到最严重的损坏,而从试样的最低点至靶的上表面高度应是 9 m。该靶应满足 8.5.3 规定的要求。
- 自由下落试验 II,试样应自由下落在牢固地直立在靶上的一根棒上,以使试样受到最严重的损坏。从试样的预计冲击点至棒的端面高度应是 1 m。该棒应由直径为  $(15.0 \pm 0.5)$  cm、长度为 20 cm 的圆形实心低碳钢制成,如果更长的棒会造成更严重的损坏,应采用一根足够长的棒。棒的顶端应是平坦而又水平的,其边缘呈圆角,圆角半径不大于 6 mm。装有棒的靶应满足 8.5.3 规定的要求。
- 自由下落试验 III,试样应经受动态压碎试验,即把试样置于靶上,让 500 kg 重的物体从 9 m 高处自由下落到试样上,使试样受到最严重的损坏。该重物应是一块 1 m × 1 m 的实心低碳钢板,并应以水平状态下落。下落高度应是从该板底面至试样最高点的距离。搁置试样的靶应满足 8.5.3 规定的要求。

8.5.7.3 耐热试验:试样在经受放射性内容物在货包内所产生的最大设计的内释热率和在表 11 中所规定的太阳曝晒条件下,在环境温度为 38℃ 时仍处于热平衡状态。此外,允许这些参数在试验前和在试验期间具有不同的值,但在随后评定货包响应曲线时予以考虑。

然后耐热试验包括:

- a) 使试样暴露在热环境中 30 min,该热环境提供的热流密度至少相当于在完全静止的环境条件下烃类燃料/空气火焰的热流密度,以给出最小平均火焰发射系数为 0.9,平均温度至少为 800℃,试样完全被火焰所吞没,使表面吸收系数为 0.8 或采用货包暴露在所规定的火焰中其实际具有的吸收系数值;
- b) 使试样经受放射性内容物在货包内所产生的最大设计内释热率和在表 11 中所规定的太阳曝晒条件下,暴露在 38℃ 环境温度中足够长的时间,以保证试样各部分的温度降至或接近初始稳定状态。此外,允许这些参数在加热停止后具有不同的值,但在随后评定货包响应曲线时予以考虑。

在试验期间和试验后,不得人为地冷却试样,并且应允许试样的材料自然燃烧。

8.5.7.4 水浸没试验:应使试样在水深至少 15 m 并会导致最严重损坏的状态下浸没不少于 8 h。为了论证的目的,应认为至少 150 kPa 的外部表压即可满足这些条件。

#### 8.5.8 含有超过 $10^5 A_2$ 的 B(U)型货包和 B(M)型货包以及 C 型货包的强化水浸没试验

强化水浸没试验:应使试样在水深至少 200 m 处浸没不少于 1 h。为了论证的目的,应认为至少 2 MPa 的外部表压即可满足这些条件。

#### 8.5.9 易裂变材料货包的水泄漏试验

8.5.9.1 根据 7.11.5~7.11.7 的规定进行评定已假设水渗入或泄出的程度能导致最大反应性的货包不必经受此项试验。

8.5.9.2 试样在经受 8.5.9.3 规定的水泄漏试验之前应经受 7.11.7 所要求的在 8.5.7.2b) 和 a) 或 8.5.7.2b) 和 c) 规定的试验,以及 8.5.7.3 规定的试验。

8.5.9.3 应使试样处在水深至少 0.9 m 并预期会引起最严重泄漏的状态下浸没不少于 8 h。

#### 8.5.10 C 型货包的试验

8.5.10.1 试样应依照规定的次序经受下述每种试验:

- a) 8.5.7.2a)、8.5.7.2c)、8.5.10.2 和 8.5.10.3 规定的各种试验;
  - b) 8.5.10.4 规定的试验。
- a) 和 b) 的试验允许采用不同的试样。

8.5.10.2 击穿/撕裂试验:试样应经受低碳钢制实心棒的损坏效应试验。该实心棒至试样表面的取向应是在经受了 8.5.10.1a) 规定的各种试验后能造成最严重损坏的取向。

- a) 对质量小于 250 kg 货包,应把货包试样置于靶上并经受从预计冲击点上方 3 m 高处自由下落的质量为 250 kg 试验用棒的撞击。对于这种试验,试验用棒应是一根直径为 20 cm 的圆柱形棒,其冲击端为正圆锥体:高 30 cm 和顶端直径 2.5 cm,且边缘呈圆角,圆角半径不大于 6 mm。安置试样的靶应符合 8.5.3 的规定;
- b) 对于质量等于或大于 250 kg 的货包,试验用棒的底部应该置于靶上,并且试样应自由下落在试验用棒上。从试样的冲击点至试验用棒上表面的高度应是 3 m。对于这种试验,试验用棒应具有如上述 a) 项规定的同样特性和尺寸,但试验用棒的长度和质量可以不同,只要能使试样受到最严重的损坏。放有试验用棒底部的靶应符合 8.5.3 的规定。

8.5.10.3 强化耐热试验:该试验的条件应符合 8.5.7.3 的规定,但在热环境中暴露的时间应是 1 h。

8.5.10.4 撞击试验:试样应该经受能将其造成最严重损坏的取向和不少于 90 m/s 的速度冲击靶件,该靶件应符合 8.5.3 的规定,但靶面的取向不限,只要求与撞击方向垂直。

## 9 审批和管理要求

### 9.1 概述

9.1.1 对不需要有关主管部门颁发批准证书的货包设计,托运人应按要求向有关负责检查的主管部门提供表明该货包设计符合所有可适用要求的文件证据。

9.1.2 应经有关主管部门审批的事项如下:

- a) 下述诸项的设计:
  - 1) 特殊形式放射性物质(见 9.2 和 9.4.3);
  - 2) 低弥散放射性物质(见 9.2);
  - 3) 装有等于或大于 0.1 kg 的六氟化铀的货包(见 9.3.1);
  - 4) 装有易裂变材料的所有货包,除 7.11.2 所述的货包外(见 9.3.4);
  - 5) B(U)型货包和 B(M)型货包(见 9.3.2 和 9.3.3);
  - 6) C 型货包(见 9.3.2);
- b) 特殊安排(见 9.6);
- c) 某些装运(见 9.5);
- d) 特殊用途船舶的辐射防护大纲(见 6.14.5.2a);
- e) 表 1 未列出的放射性核素值的计算(见 5.2)。

### 9.2 特殊形式放射性物质和低弥散放射性物质的审批

9.2.1 特殊形式放射性物质和低弥散放射性物质的设计应得到有关主管部门的批准。当涉及国际运输时,低弥散放射性物质的设计还应经多方批准。这两种设计申请书应包括:

- a) 放射性物质的详细描述,若所描述的是密封件,则是对内容物的详细描述;应特别说明其物理和化学形态;
- b) 拟使用的密封件设计的详细陈述;
- c) 已进行的试验及其结果的陈述,或基于多种计算方法用以表明放射性物质能符合性能标准的证据,或用以表明特殊形式放射性物质或低弥散放射性物质能满足本标准可适用要求的其他证据;
- d) 按 4.3 所要求的可适用质量保证大纲的详细说明;
- e) 对用于装有特殊形式放射性物质或低弥散放射性物质的托运货物装运前建议的行动。

9.2.2 主管部门应颁发批准证书,以说明所批准的设计能满足对特殊形式放射性物质或低弥散放射性物质的各项要求,并应赋予该设计一个识别标记。

### 9.3 货包设计的审批

#### 9.3.1 六氟化铀货包的设计审批

- a) 装有等于或大于 0.1 kg 的六氟化铀货包的设计应得到有关主管部门批准,对 2000 年 12 月 31 日后且在 2003 年 12 月 31 日前设计的只满足 7.6.4 要求的货包,当涉及国际运输时应经多方批准;
- b) 请求批准的申请书应包括让主管部门相信所必需的能证明设计符合 7.6.1 的要求的所有资料,以及按 4.3 要求的可适用的质量保证大纲的详细说明;
- c) 主管部门应颁发批准证书,以说明被批准的设计已满足 7.6.1 的要求,并应赋予该设计一个识别标记。

#### 9.3.2 B(U)型货包和 C 型货包设计的审批

9.3.2.1 每种 B(U)型货包和 C 型货包的设计均应得到有关主管部门批准,涉及下述情况的国际运输还应经多方批准:

- a) 要求符合 9.3.4 规定的易裂变材料的货包设计;



b) 低弥散放射性物质的 B(U)型货包设计。

#### 9.3.2.2 请求批准的申请书应包括：

- a) 所提出的放射性内容物的详细描述,并说明其物理和化学形态以及所发射射线的特性;
- b) 设计的详细陈述,包括整套工程图纸、材料清单和制作方法;
- c) 证明该设计足以满足可适用要求的已进行的试验及其结果的陈述,或基于多种计算方法的证据或其他证据;
- d) 对包装使用提出的操作和维护规程;
- e) 包容系统制造材料的说明、拟取的样品和拟进行的试验(当需要把货包设计成具有超过 100 kPa 表压的最大正常工作压力时);
- f) 对经过辐照的核燃料货包的设计,申请者应陈述与该燃料的特性有关的安全分析方面的假设并证明这些假设是正当的,描述 7.11.3.2b) 所要求的装运前的测量情况;
- g) 在考虑拟使用的各种运输方式和运输工具或货物集装箱的类型情况下,为保证货包安全散热所需的在堆放方面的所有特殊规定;
- h) 一张用于表明货包构造的尺寸不大于 21 cm×30 cm 的示意图;
- i) 按 4.3 要求的质量保证大纲的详细说明。

9.3.2.3 主管部门应颁发批准证书,以说明经批准的设计能满足对 B(U)型货包或 C 型货包的要求,并应赋予该设计一个识别标记。

#### 9.3.3 B(M)型货包设计的审批

9.3.3.1 每个 B(M)型货包的设计,包括那些还要求符合 9.3.4 规定的易裂变材料货包的设计和低弥散放射性物质货包的设计均应得到有关主管部门批准,涉及国际运输还应经多方批准。

9.3.3.2 请求 B(M)型货包设计批准的申请书,除应包括 9.3.2.2 对 B(U)型货包所要求的资料外,还应包括:

- a) 说明该货包不符合 7.7.5、7.8.4、7.8.5 和 7.8.8~7.8.15 条规定要求的清单;
- b) 本标准中通常未作规定的,但为确保货包安全或为弥补上述 a) 所列的不足而建议在运输期间有必要施行的附加操作管理措施;
- c) 关于运输方式的限制和特殊的装载、运载、卸载或操作程序的陈述;
- d) 预期在运输期间会遇到的并在设计中业已考虑的环境条件范围(温度、太阳照射)。

9.3.3.3 主管部门应颁发批准证书,以说明经批准的设计能满足对 B(M)型货包的可适用要求,并应赋予该设计一个识别标记。

#### 9.3.4 易裂变材料货包设计的审批

9.3.4.1 每种易裂变材料货包的设计均应得到有关主管部门的批准,涉及国际运输的还要求多方批准,而根据 7.11.2 的规定,可以作为例外货包的除外。

9.3.4.2 请求批准的申请书应包括让主管部门相信该设计能满足 7.11.1 的各项要求所必需的全部资料和 4.3 要求的适用的质量保证大纲的详细说明。

9.3.4.3 主管部门应颁发批准证书,以说明经批准的设计能满足 7.11.1 各项要求,并应赋予该设计一个识别标记。

#### 9.4 顺序编号的通报和注册

应将按照 9.3.2.1、9.3.3.1 和 9.3.4.1 等批准的某一设计所制造的每个包装的顺序编号通报主管部门备案。

#### 9.5 装运的审批

装运放射性物质必须得到国家有关主管部门的批准。

9.5.1 当涉及国际运输时,下述事项应经多方批准:

- a) 不符合 7.7.5 要求的或设计成受控间歇通风的 B(M)型货包的装运;

- b) 装有放射性活度大于  $3\ 000A_1$  或  $3\ 000A_2$ , 或者大于  $1\ 000\ \text{TBq}$ (以两者中较小者为准)的放射性物质的 B(M)型货包的装运;
- c) 装有易裂变材料的货包在货包的临界安全指数总和超过 50 时的装运;
- d) 依据 6.14.5.2a)规定供特殊用途船舶装运用的辐射防护大纲。

9.5.2 根据设计批准证书中规定的设计和装运批准证书合二为一的一项特殊条款(见 9.7.1),主管部门可在没有装运批准书的情况下批准那种抵达或途经我国的运输。

9.5.3 请求批准装运的申请书应包括:

- a) 请求批准的与装运有关的期限;
- b) 实际的放射性内容物、预期的运输方式、运输工具的类型以及可能经由的或所建议的运输路线;
- c) 依据 9.3.2.3、9.3.3.3 和 9.3.4.3 的规定颁发的货包设计的批准证书提及的预防措施以及行政管理或操作管理措施如何付诸实施的细节。

9.5.4 装运一经批准,主管部门就应颁发批准证书。

### 9.6 特殊安排下的装运审批

9.6.1 在特殊安排下国际间运输的每件托运货物均应经多方批准。

9.6.2 请求特殊安排下装运批准的申请书应包括足够的资料,以便让主管部门相信运输的总体安全水平至少能达到满足本标准全部可适用要求的安全水平。该申请书还应包括:

- a) 托运货物在哪些方面不能完全符合这些可适用要求及其理由的陈述;
- b) 为了弥补未能满足可适用要求之不足而在运输期间拟采取的任何特殊预防措施或者特殊行政管理或操作管理措施的陈述。

9.6.3 特殊安排下的装运一经批准,主管部门就应颁发批准证书。

### 9.7 主管部门的批准证书

9.7.1 主管部门可以颁发下述五种批准证书:特殊形式放射性物质、低弥散放射性物质、特殊安排、装运以及货包设计的批准证书。货包设计的批准证书和装运的批准证书亦可合二为一。

9.7.2 主管部门应为其颁发的每份批准证书指定一个识别标记。这种标记应采用下述通用形式:VRI/编号/类型代号。

- a) 除去 9.7.3b)所述情况外,VRI 代表证书颁发国的国际车辆注册识别代号,见附录 A(资料性附录)的 A4。
- b) 编号应由主管部门指定,并且对于特定的设计或装运来说应是特有的和专用的。装运批准证书的识别标记与设计批准证书的识别标记之间的联系应十分清楚。
- c) 应按所列次序使用下述类型代号,以表示所颁发的批准证书的类型:
  - 1) AF: 易裂变材料的 A 型货包设计;
  - 2) B(U): B(U)型货包设计[若是易裂变材料,则为 B(U)F 型];
  - 3) B(M): B(M)型货包设计[若是易裂变材料,则为 B(M)F 型];
  - 4) C: C 型货包设计[若是易裂变材料,则为 CF 型];
  - 5) IF: 易裂变材料的工业货包设计;
  - 6) S: 特殊形式放射性物质;
  - 7) LD: 低弥散放射性物质;
  - 8) T: 装运;
  - 9) X: 特殊安排。

非易裂变材料或例外的易裂变六氟化铀的货包设计,在不使用上述代号时,应使用下述类型代号:

- H(U) 单方批准
- H(M) 多方批准

- d) 对于货包设计和特殊形式放射性物质的批准证书,以及对于低弥散放射性物质的批准证书将符号“-96”加在类型代号的后面。

### 9.7.3 应按下述方式使用这些类型代号:

- a) 每份设计批准证书和每个货包均应标有由上述 9.7.2a)、b)、c)和 d)规定的符号组成的相应识别标记。此外,对于标在货包上的识别标记的第二条斜线之后仅需标上可适用的设计类型代号,必要时,还可加上符号“-96”,而不应标上“T”或“X”,仅对运输批准证书应在类型代码或年代数字后标上“T”或“X”。在设计批准证书和装运批准证书合二为一时,不需要重复可适用的类型代号。代号示例见附录 A(资料性附录)的 A.1。
- b) 需要根据 9.9 取得多方批准生效的货包,在批准证书的批准生效栏里首先仅应使用原设计国或原装运国指定的识别标记。在一系列国家相继颁发证书使多方批准生效时,每份证书均应标上相应批准国的识别标记,并且应在已批准设计的货包上标各种相应的识别标记。举例见附录 A(资料性附录)的 A.2。
- c) 应在证书的识别标记后面用括号形式表示证书的修订。举例见附录 A(资料性附录)的 A.3。证书修订编号只能由颁发原批准证书的国家颁发。
- d) 附加的符号可以加在识别标记末尾的括号内。
- e) 在修订设计证书时,不必每次都改变包装上的识别标记。当涉及货包设计识别标记第二道斜线后面的字母类型代号的更改时,则需重新标记。

## 9.8 批准证书的内容

### 9.8.1 特殊形式放射性物质和低弥散放射性物质的批准证书

主管部门为特殊形式放射性物质和低弥散放射性物质颁发的每份批准证书均应包括下述资料:

- a) 证书类型;
- b) 主管部门指定的识别标记;
- c) 颁发日期和失效日期;
- d) 可适用的国家标准和法规及国际规则的附表;
- e) 特殊形式放射性物质或低弥散放射性物质的标识;
- f) 特殊形式放射性物质或低弥散放射性物质的描述;
- g) 特殊形式放射性物质或低弥散放射性物质的设计说明书,其中可包括图纸的附加说明;
- h) 放射性内容物的详细说明,包括放射性活度,还包括物理和化学形态;
- i) 对 4.3 所要求的质量保证大纲的详细说明;
- j) 申请者提供的关于装运前采取的专门措施的资料的说明;
- k) 申请者身份的说明(若主管部门认为有必要);
- l) 批准负责人的签字和职务。

### 9.8.2 特殊安排的批准证书

主管部门为特殊安排颁发的每份批准证书均应包括下述资料:

- a) 证书类型;
- b) 主管部门指定的识别标记;
- c) 颁发日期和失效日期;
- d) 运输方式;
- e) 对运输方式、运输工具的类型和货物集装箱的限制以及必要的运输路线的说明;
- f) 可适用的国家标准和法规及国际规则的附表;
- g) 声明:“本证书并不免除托运人应遵守所运输货包途经国或抵达国政府所规定的任何要求的责任”;
- h) 在主管部门认为必要时,提供可参考的放射性内容物的证书、其他主管部门的批准证书或者

附加的技术数据或资料；

- i) 依据图纸或设计规格书对包装的描述。若主管部门认为有必要,则还应提供一张用以表明货包构造尺寸不大于 21 cm×30 cm 的示意图,并附上对包装(包括制造材料、总质量、一般外形尺寸和外观)的扼要说明；
- j) 所批准的放射性内容物的简要说明,包括那些也许不能从包装的特征明显看出的对放射性内容物的任何限制的简要说明。该说明应包括放射性内容物的物理和化学形态、所涉及的放射性活度(必要时,包括各种同位素的放射性活度)、以克为单位表示的质量(就易裂变材料而言)以及是否为特殊形式放射性物质或低弥散放射性物质(必要时)；
- k) 对于易裂变材料货包还应包括：
  - 1) 所批准的放射性内容物的详细描述；
  - 2) 临界安全指数值；
  - 3) 对论证内容物临界安全的文件说明；
  - 4) 在临界评价中所假设某些空隙不存有水所依据的任何特殊性质；
  - 5) 根据实际的辐照经历在临界评定中所假设的中子增殖改变的任何裕量(基于 7.11.3.2b)；
  - 6) 批准特殊安排所依据的环境温度范围。
- l) 托运货物的准备、装载、运载、卸载和搬运所需的补充操作管理措施的详细清单,包括为安全散热所作的任何特殊的堆放规定；
- m) 特殊安排的理由(若主管部门认为有必要)；
- n) 对特殊安排下的装运拟采取的补偿措施的说明；
- o) 申请者提供的关于包装的使用或关于装运前拟采取的特殊措施的资料的说明；
- p) 关于为设计所假设的环境条件的陈述(若这些条件与 7.8.4、7.8.5 和 7.8.15 规定的环境条件不一致时,可酌情作出说明)；
- q) 主管部门认为必要的任何应急安排；
- r) 对 4.3 所要求的质量保证大纲的详细说明；
- s) 申请者的身份和承运人的身份的说明(若主管部门认为有必要)；
- t) 批准负责人的签字和职务。

### 9.8.3 装运的批准证书

主管部门为装运颁发的每份批准证书均应包括下述资料：

- a) 证书类型；
- b) 主管部门指定的识别标记；
- c) 颁发日期和失效日期；
- d) 可适用的国家标准和法规及国际规则的附表；
- e) 对运输方式、运输工具的类型和货物集装箱的限制以及必要的运输路线的指示；
- f) 声明：“本证书并不免除托运人应遵守所运输货包途经国或抵达国政府所规定的任何要求的责任”；
- g) 托运货物的准备、装载、运载、卸载和搬运所需的任何补充操作管理措施的详细清单,包括为安全散热或维持临界安全所作的任何特殊的堆放规定；
- h) 申请者提供的关于装运前拟采取的特殊措施的资料的说明；
- i) 可适用的设计批准证书的说明；
- j) 实际所装的放射性内容物的简要说明,包括那些也许不能从包装的特征明显看出的对放射性内容物的任何限制的简要说明。该说明应包括放射性内容物的物理和化学形态,所涉及的总放射性活度(必要时包括各种同位素的放射性活度),以克为单位表示的质量(就易裂变材料而

言)以及是否为特殊形式放射性物质或低弥散放射性物质(必要时);

- k) 有关主管部门认为必要的任何应急安排;
- l) 对 4.3 所要求的可适用质量保证大纲的详细说明;
- m) 申请者的身份说明(若主管部门认为有必要);
- n) 批准负责人的签字和职务。

#### 9.8.4 货包设计的批准证书

主管部门为货包设计颁发的每份批准证书均应包括下述资料:

- a) 证书类型;
- b) 主管部门指定的识别标记;
- c) 颁发日期和失效日期;
- d) 对运输方式的限制(必要时);
- e) 可适用的国家标准和法规及国际规则的附表;
- f) 声明:“本证书并不免除托运人应遵守所运输货包途经国或抵达国政府所规定的任何要求的责任”;
- g) 主管部门认为必要时,提供可参考的放射性内容物的证书、其他主管部门的批准书或者附加的技术数据或资料;
- h) 如认为有必要,给出依据 9.6.1 规定的要求对批准装运所进行的审批的陈述;
- i) 包装的标识;
- j) 依据图纸或设计规格书对包装的描述。若主管部门认为有必要,还应提供一张用以表明货包构造尺寸不大于 21 cm×30 cm 的示意图,并附有包装(包括制造材料、总质量、一般外形尺寸和外观)的扼要说明;
- k) 依据图纸对设计的详细说明;
- l) 所批准的放射性内容物的简要说明,应包括那些也许不能从包装的特征明显看出的对放射性内容物的任何限制的简要说明。该说明应包括放射性内容物的物理和化学形态,放射性活度(必要时,包括各种同位素的放射性活度),以克为单位表示的质量(仅对易裂变材料)以及是否为特殊形式放射性物质或低弥散放射性物质(必要时);
- m) 对于易裂变材料的货包还应包括:
  - 1) 所批准的放射性内容物的详细说明;
  - 2) 临界安全指数值;
  - 3) 对论证内容物临界安全的文件说明;
  - 4) 在临界评价中所假设的某些空隙不存有水所依据的任何特殊性质;
  - 5) 在依据实际的辐照经历对临界评定时,假设的中子增殖改变的裕量(基于 7.11.3.2b));
  - 6) 批准货包设计所依据的环境温度范围。
- n) 对于 B(M)型货包,就货包不符合 7.7.5、7.8.4、7.8.5 和 7.8.8~7.8.15 中的某些规定所作的陈述,以及对其他主管部门可能有用的补充资料;
- o) 托运货物的准备、装载、运载、卸载和搬运所需的补充操作管理措施的详细清单,包括为安全散热所作的特殊堆放规定;
- p) 申请者提供的关于包装的使用或关于装运前拟采取措施的资料的说明;
- q) 关于为设计所假定的环境条件的陈述(若这些条件与 7.8.4、7.8.5 和 7.8.15 规定的环境条件不一致时,可酌情作出说明);
- r) 对 4.3 所要求的质量保证大纲的详细说明;
- s) 主管部门认为必要的应急安排;
- t) 申请者的身份说明(若主管部门认为有必要);

u) 批准负责人的签字和职务。

#### 9.9 证书的生效

批准证书的有效期由主管部门签发时确定。

对抵达或途经我国的需多方批准的境外货包可通过认可原设计国或原装运国的主管部门所颁发的原始证书来完成。主管部门的这种认可可以采取在原始证书上批注的形式或颁发单独的附件、附录、附页等形式来实现。

附 录 A  
(资料性附录)  
识别标记举例

### A.1 货包识别标记示例

A.1.1 A/132/B(M)F-96:须经多方批准的易裂变材料的 B(M)型货包设计,奥地利的主管部门为该设计指定的设计编号是 132(既标在货包上,也标在货包设计的批准证书上);

A.1.2 A/132/B(M)F-96T:为标有上述识别标记的货包颁发的装运批准证书(仅标在该证书上);

A.1.3 A/137/X:奥地利主管部门颁发的特殊安排批准证书,该部门为其指定的编号是 137(仅标在该证书上);

A.1.4 A/139/IF-96:奥地利主管部门批准的易裂变材料的工业货包设计,该部门为该货包设计指定的编号是 139(既标在货包上,也标在货包设计的批准证书上);

A.1.5 A/145/H(U)-96:奥地利主管部门批准的例外的易裂变六氟化铀的货包设计,该部门为该货包设计指定的编号是 145(既标在货包上,也标在货包设计的批准证书上)。

### A.2 多方批准识别标记示例

A/132/B(M)F-96

CH/28/B(M)F-96

最初由奥地利批准,随后由瑞士通过颁发单项证书所批准的某一货包的识别标记。附加的识别标记将以类似的方式标在货包上。

### A.3 证书修订识别标记示例

如 A/132/B(M)F-96(Rev. 2)表示奥地利颁发的货包设计的批准证书的第二修订版;或者 A/132/B(M)F-96(Rev. 0)表示奥地利颁发的货包设计的批准证书的初版。对于初版,括号内的词是可选的,也可用诸如“初次发行”等其他的词来代替“初版”。

### A.4 各国的 VRI 代号

VRI 代表各国的国际车辆注册识别代号,见表 A.1。

表 A.1 部分国家的 VRI 代号

国 家	识别代号
阿富汗(Afghanistan)	AFG
阿尔巴尼亚(Albania)	AL
阿尔及利亚(Algeria)	DZ
安哥拉(Angola)	AO
阿根廷(Argentina)	RA
亚美尼亚(Armenia)	AM*
澳大利亚(Australia)	AUS
奥地利(Austria)	A
孟加拉国(Bangladesh)	BD
白俄罗斯(Belarus)	BEL
比利时(Belgium)	B
贝宁(Benin)	DY

表 A. 1(续)

国 家	识别代号
玻利维亚(Bolivia)	BOL
波黑(Bosnia & Herzegovina)	BIH
巴西(Brazil)	BR
保加利亚(Bulgaria)	BG
布基纳法索(Burkina Faso)	BF
柬埔寨(Cambodia)	K
喀麦隆(Cameroon)	CM
加拿大(Canada)	CDN
智利(Chile)	RCH
中华人民共和国(China, People's Republic of)	CN
哥伦比亚(Colombia)	CO
哥斯达黎加(Costa Rica)	CR
科特迪瓦(Cote d'Ivoire)/象牙海岸(Ivory Coast)	CI
克罗地亚(Croatia)	HR
古巴(Cuba)	C
塞浦路斯(Cyprus)	CY
捷克(Czech Republic)	CZ
民主柬埔寨(Democratic Kampuchea <sup>b</sup> )	KH <sup>a</sup>
刚果民主共和国(Democratic Republic of the Congo)	RCD
丹麦(Denmark)	DK
多米尼加共和国(Dominican Republic)	DOM
厄瓜多尔(Ecuador)	EC
埃及(Egypt)	ET
萨尔瓦多(El Salvador)	ES
爱沙尼亚(Estonia)	EW
埃塞俄比亚(Ethiopia)	ETH
芬兰(Finland)	FIN
法国(France)	F
加蓬(Gabon)	GA
格鲁吉亚(Georgia)	GE <sup>a</sup>
德国(Germany)	D
加纳(Ghana)	GH
希腊(Greece)	GR
危地马拉(Guatemala)	GCA
海地(Haiti)	RH
梵蒂冈(Holy See/Vatican)	VA
匈牙利(Hungary)	H
冰岛(Iceland)	IS
印度(India)	IND
印度尼西亚(Indonesia)	RI
伊朗(Iran, Islamic Republic of)	IR
伊拉克(Iraq)	IRQ
爱尔兰(Ireland)	IRL
以色列(Israel)	IL
意大利(Italy)	I
牙买加(Jamaica)	JA



表 A. 1(续)

国 家	识别代号
日本(Japan)	J
约旦(Jordan)	HKJ
哈萨克斯坦(Kazakhstan)	KK
肯尼亚(Kenya)	EAK
朝鲜(Korea, Democratic People's Republic of)	KP
韩国(Korea, Republic of)	ROK
科威特(Kuwait)	KWT
拉脱维亚(Latvia)	LV
黎巴嫩(Lebanon)	RL
利比里亚(Liberia)	LB
利比亚(Libya)	LAR
列支敦士登(Liechtenstein)	FL
立陶宛(Lithuania)	LT
卢森堡(Luxembourg)	L
马达加斯加(Madagascar)	RM
马来西亚(Malaysia)	MAL
马里(Mali)	RMM
马耳他(Malta)	M
马绍尔群岛(Marshall Islands)	PC
毛里求斯(Mauritius)	MS
墨西哥(Mexico)	MEX
摩纳哥(Monaco)	MC
蒙古(Mongolia)	MN
摩洛哥(Morocco)	MA
缅甸(Myanmar)	BUR
纳米比亚(Namibia)	SWA
荷兰(Netherlands)	NL
新西兰(New Zealand)	NZ
尼加拉瓜(Nicaragua)	NIC
尼日尔(Niger)	RN
尼日利亚(Nigeria)	WAN
挪威(Norway)	N
巴基斯坦(Pakistan)	PAK
巴拿马(Panama)	PA
巴拉圭(Paraguay)	PY
秘鲁(Peru)	PE
菲律宾(Philippines)	RP
波兰(Poland)	PL
葡萄牙(Portugal)	P
卡塔尔(Qatar)	QA
摩尔多瓦共和国(Republic of Moldova)	MOL
罗马尼亚(Romania)	R
俄罗斯(Russian Federation)	RU
沙特阿拉伯(Saudi Arabia)	SA
塞内加尔(Senegal)	SN
塞拉利昂(Sierra Leone)	WAL

表 A. 1(续)

国 家	识别代号
新加坡(Singapore)	SGP
斯洛伐克(Slovakia)	SK
斯洛文尼亚(Slovenia)	SLO
南非(South Africa)	ZA
西班牙(Spain)	E
斯里兰卡(Sri Lanka)	CL
苏丹(Sudan)	SUD
瑞典(Sweden)	S
瑞士(Switzerland)	CH
叙利亚(Syrian Arab Republic)	SYR
泰国(Thailand)	T
前南马其顿(the Former Yugoslav Republic of Macedonia)	MK
突尼斯(Tunisia)	TN
土耳其(Turkey)	TR
乌干达(Uganda)	EA
乌克兰(Ukraine)	UA
阿拉伯联合酋长国(United Arab Emirates)	SV
英国(United Kingdom)	GB
坦桑尼亚(United Republic of Tanzania)	EAT
美国(United States of America)	USA
乌拉圭(Uruguay)	U
乌兹别克斯坦(Uzbekistan)	US
委内瑞拉(Venezuela)	YV
越南(Viet Nam)	VN
也门(Yemen)	YE
南斯拉夫联盟共和国(Yugoslavia, Federal Republic of)	YU
赞比亚(Zambia)	Z
津巴布韦(Zimbabwe)	ZW
<p><sup>a</sup> 没有 VRI 代号,给出的是国际标准化组织规定的代号。</p> <p><sup>b</sup> 柬埔寨以前叫做民主柬埔寨。</p> <p><sup>c</sup> 现已更名为塞尔维亚和黑山。</p>	